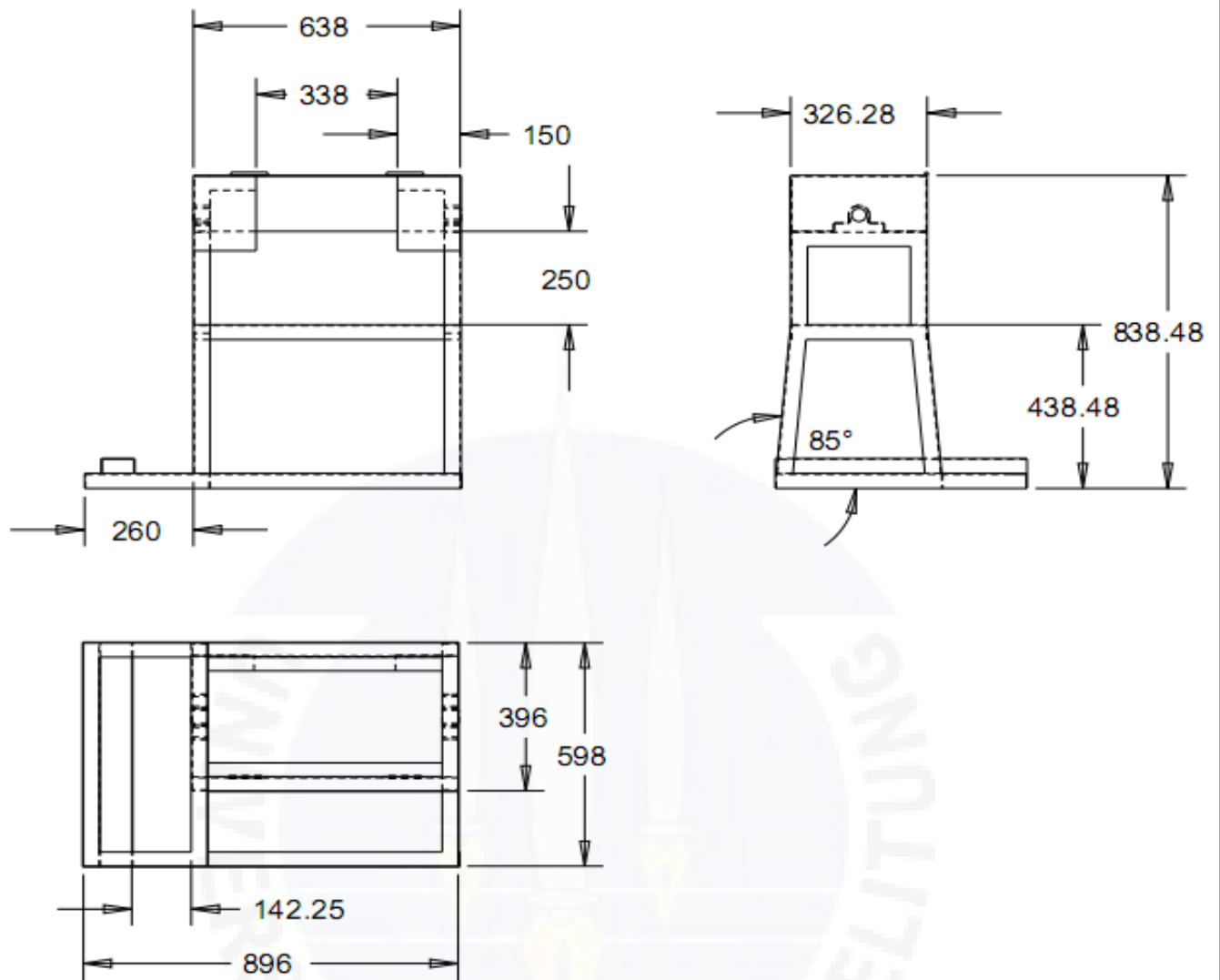


BODY MESIN

SKALA 1 : 50	DIGAMBAR		Surya Saputra
	DIPERIKSA		
	DIPERIKSA		
	DISETUJUI		

UNIVERSITAS BANGKA BELITUNG

LAMPIRAN



RANGKA MESIN

SKALA

DIGAMBAR

Surya Saputra

1 : 50

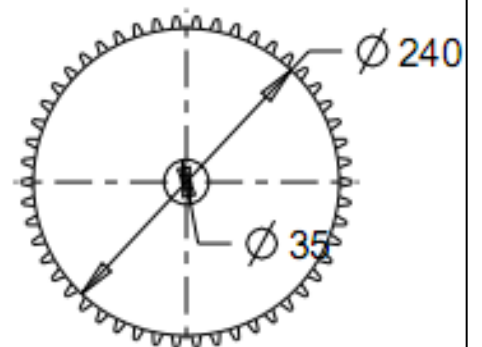
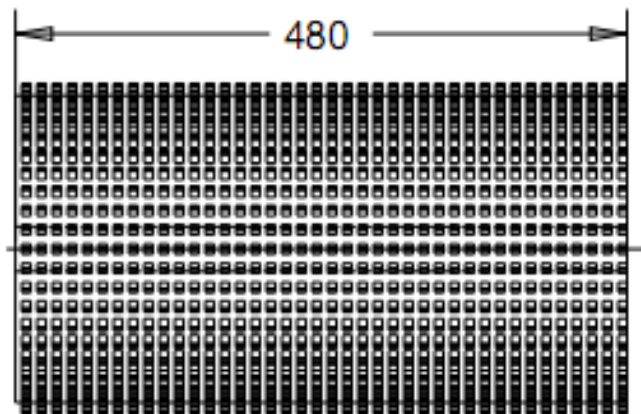
DIPERIKSA

DIPERIKSA

DISETUJUI

UNIVERSITAS BANGKA

LAMPIRAN

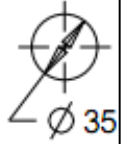
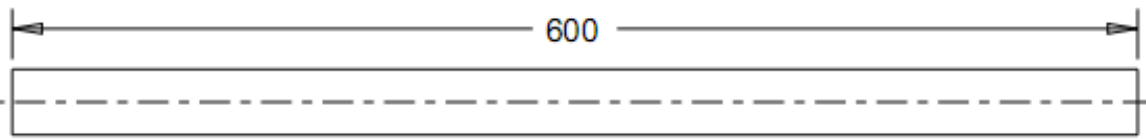


PENGGILING

SKALA	DIGAMBAR		Surya Saputra
1 : 50	DIPERIKSA		
	DIPERIKSA		
	DISETUJUI		

UNIVERSITAS BANGKA BELITUNG

LAMPIRAN



POROS	SKALA	DIGAMBAR		Surya Saputra
	1 : 50	DIPERIKSA		
		DIPERIKSA		
		DISETUJUI		
UNIVERSITAS BANGKA BELITUNG	LAMPIRAN			

