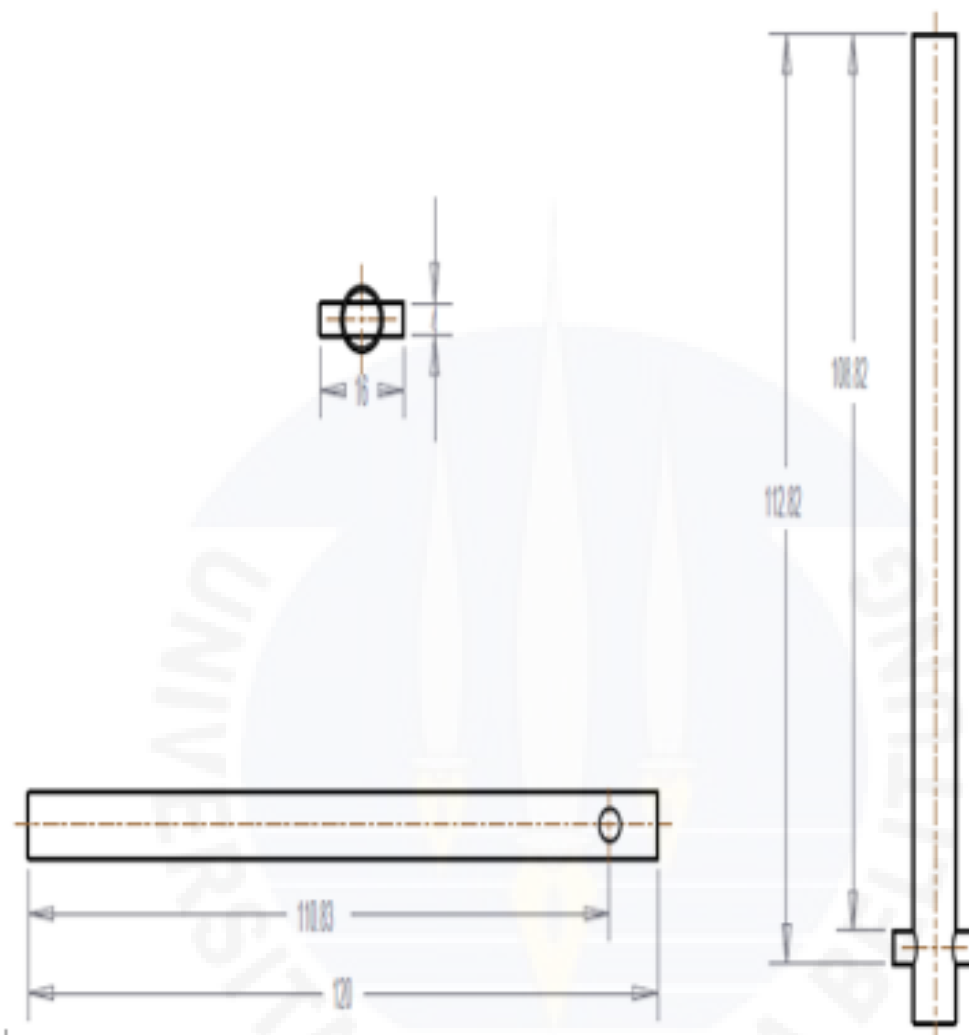
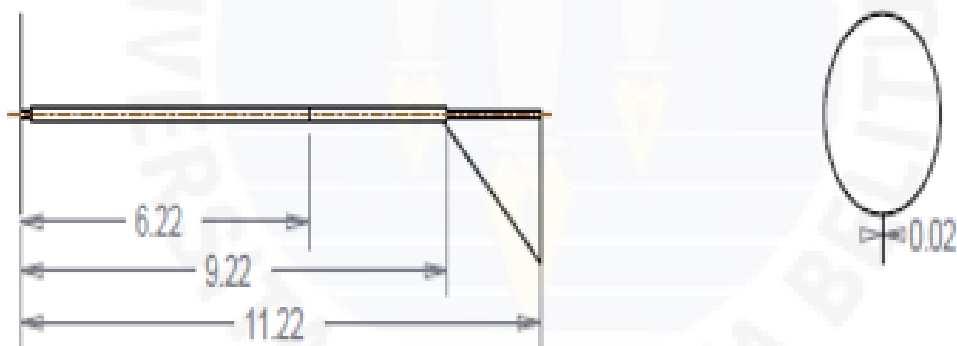
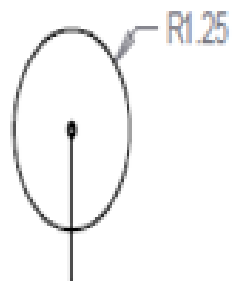


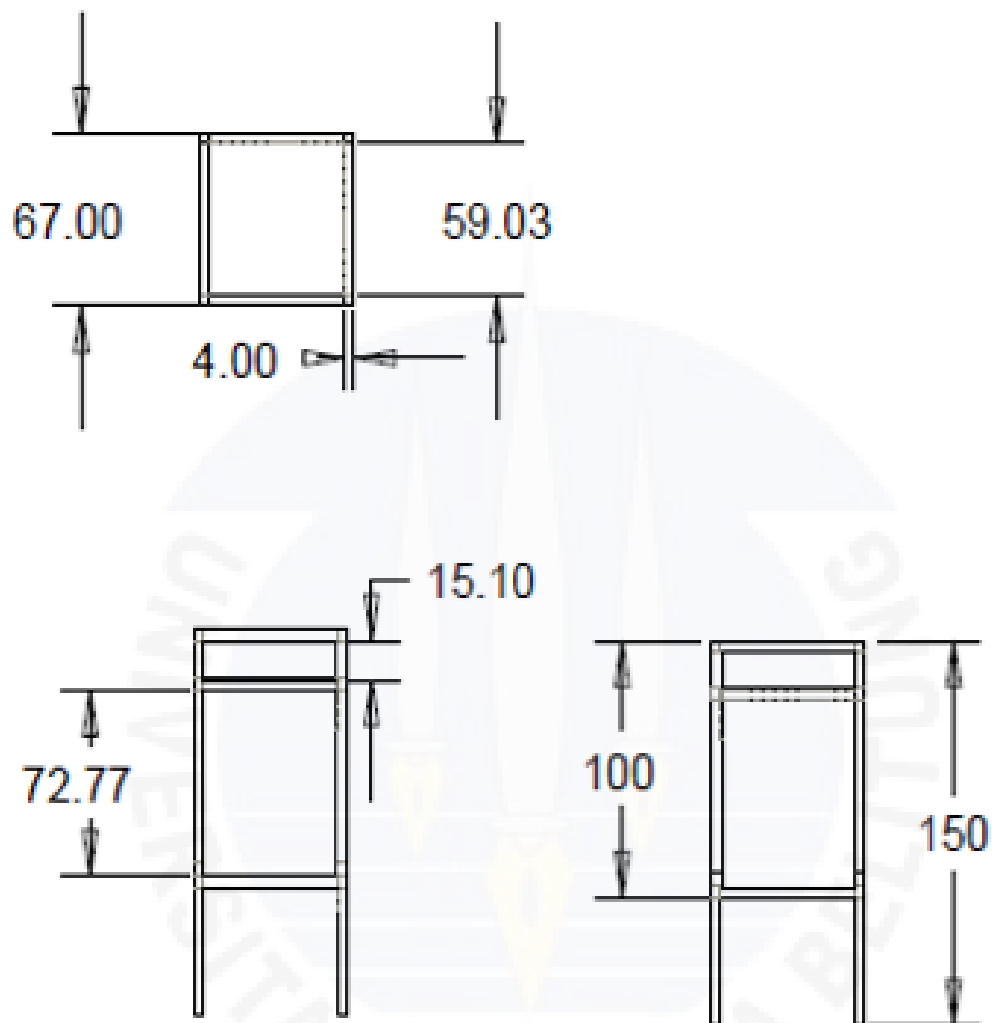
KATUP (VALVE)	SKALA 1 : 50	Digambar	04/05/2017	SEPTIAN FERNANDI
		Dilihat		
		Diperiksa		
		Disetujui		
UNIVERSITAS BANGKA BELITUNG		LAMPIRAN		



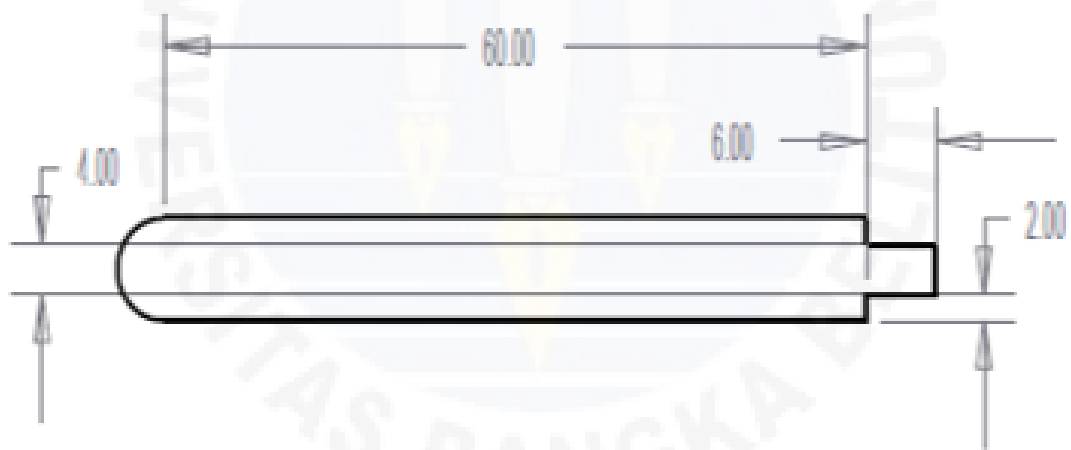
POROS	SKALA 1 : 50	Digambar	04/05/2017	SEPTIAN FERNANDI
		Dilihat		
		Diperiksa		
		Disetujui		
UNIVERSITAS BANGKA BELITUNG		LAMPIRAN		



POROS, SIRIP EKOR	SKALA 1 : 50	Digambar	06/03/2017	SEPTIAN FERNANDI
		Dilihat		
		Diperiksa		
		Disetujui		
UNIVERSITAS BANGKA BELITUNG	LAMPIRAN			



RANGKA MESIN	SKALA 1 : 50	Digambar	04/05/2017	SEPTIAN FERNANDI
		Dilihat		
		Diperiksa		
		Disetujui		



SUDU – SUDU KIPAS	SKALA 1 : 50	Digambar	04/03/2017	SEPTIAN FERNANDI
		Dilihat		
		Diperiksa		
		Disetujui		

UNIVERSITAS BANGKA BELITUNG

LAMPIRAN