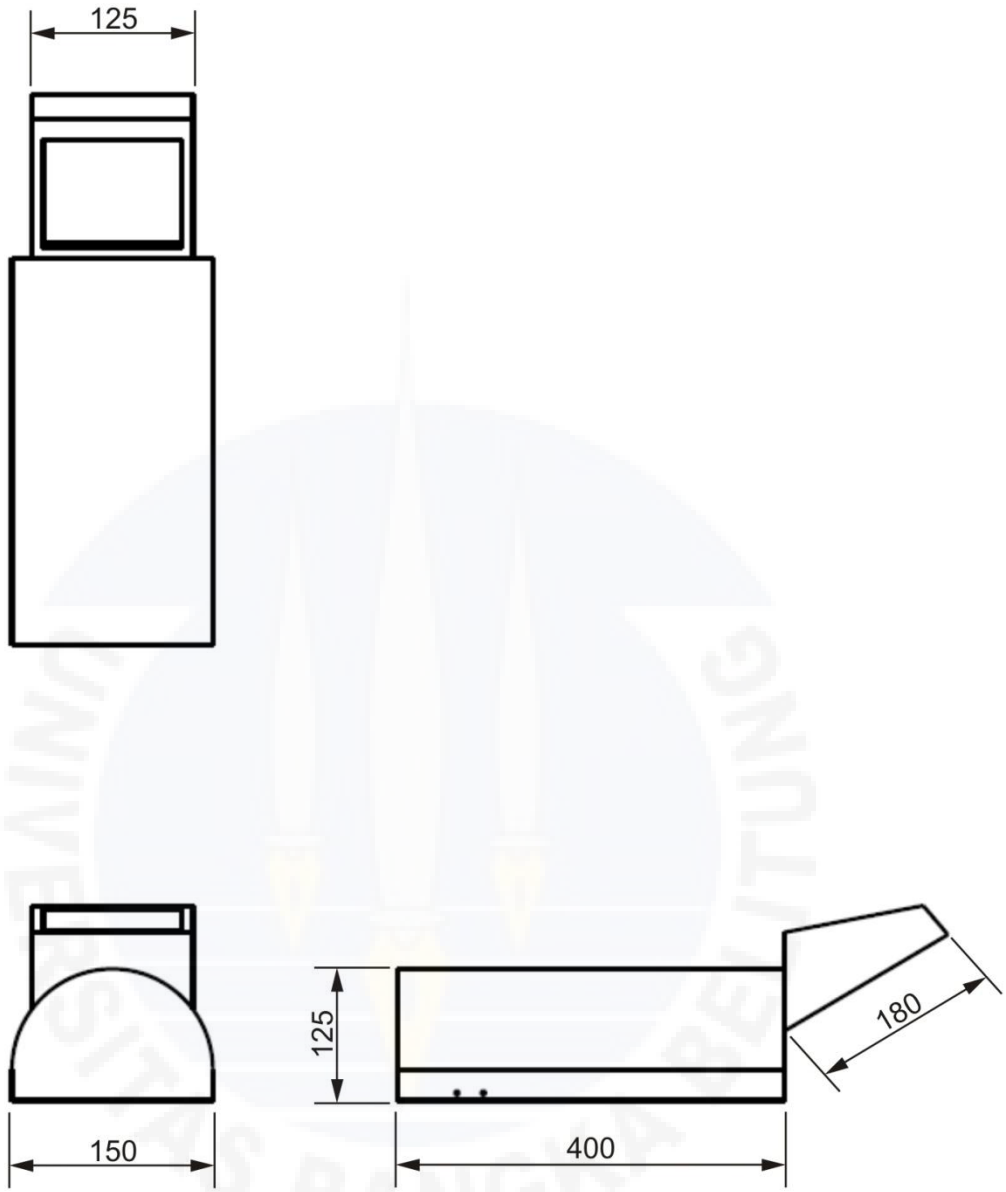
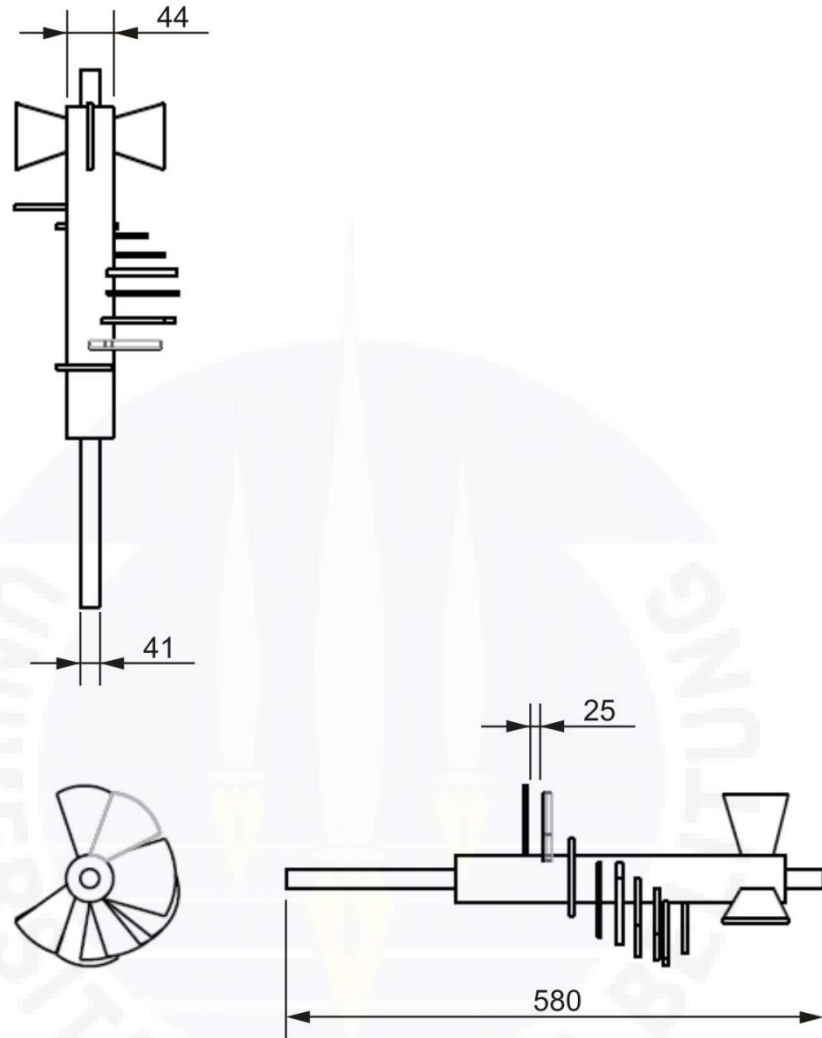


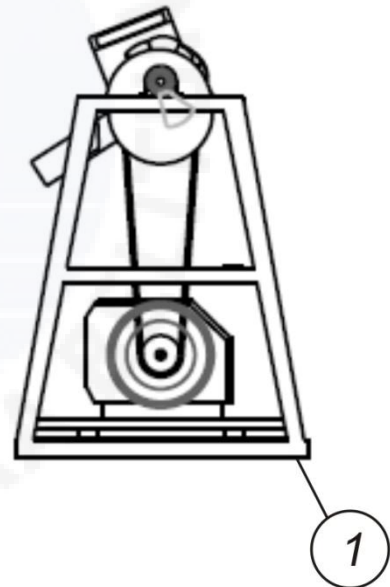
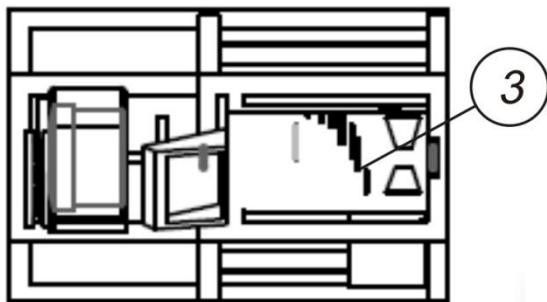
<b>RANGKA</b>	SKALA  1:20	Di gambar	17-07-2017	Roni. P
		Di lihat		
		Di periksa		
<b>UNIVERSITAS BANGKA BELITUNG</b>		<b>GT - 01</b>		



<b><i>PENUTUP</i></b>	SKALA	Di gambar	17-07-2017	Roni. P
	1:20	Di lihat		
		Di periksa		
<b><i>UNIVERSITAS BANGKA BELITUNG</i></b>		<b><i>GT - 02</i></b>		



<b>PISAU</b>	SKALA  1:20	Di gambar	17-07-2017	Roni. P
		Di lihat		
		Di periksa		
<b>UNIVERSITAS BANGKA BELITUNG</b>		<b>GT - 03</b>		



Rangka	1	ST-37	900x600x900 mm	Keterangan
Penutup	2	-	400x150x125 mm	Keterangan
Pisau	3	-	-	Keterangan

<b>ASSEMBLY</b>	SKALA  1:20	Di gambar	17-07-2017	Roni. P
		Di lihat		
		Di periksa		

<b>UNIVERSITAS BANGKA BELITUNG</b>	<b>GT - 04</b>
------------------------------------	----------------