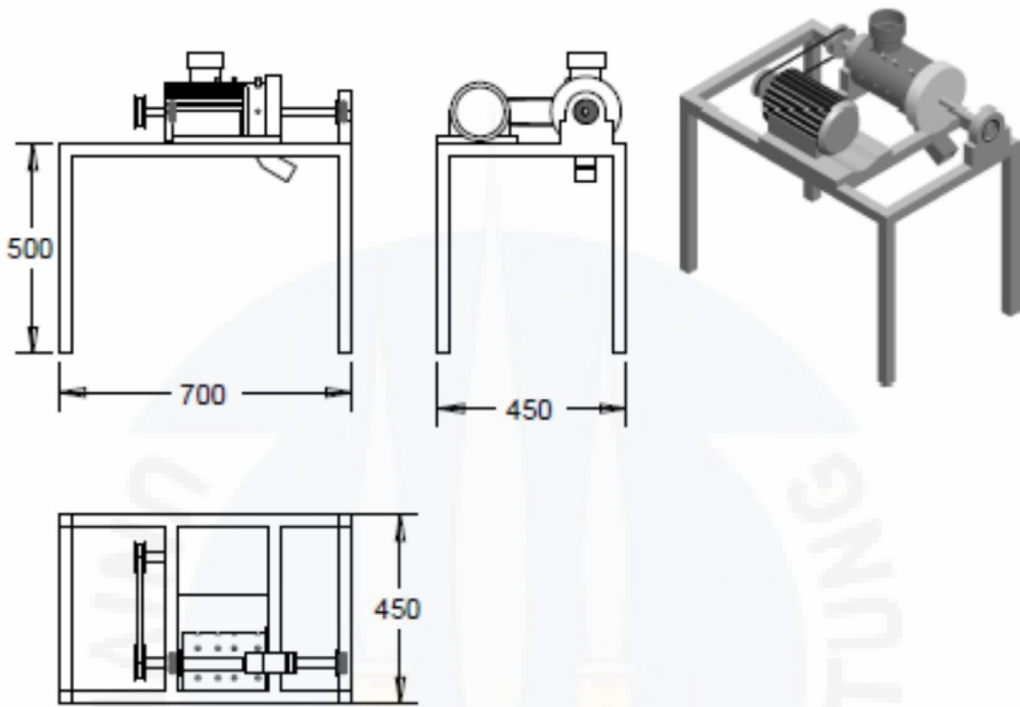


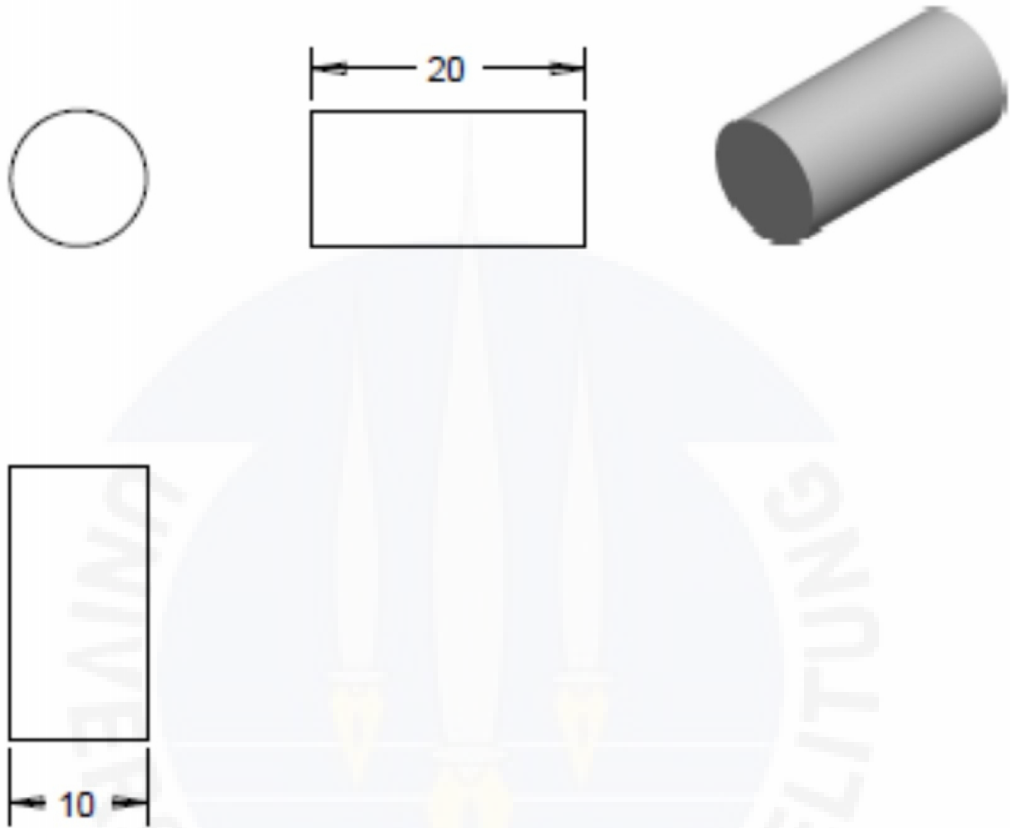
DAFTAR LAMPIRAN

Lampiran I	Proses Pemisahan Tangkai Dengan Buah Lada
Lampiran II	Hasil Pengujian Sampel Lada
Lampiran III	Perbandingan Mesin Yang Sudah Ada Dengan Dirancang
Lampiran IV	Proses Pembuatan Mesin Pengupas Kulit Lada
Lampiran V	Form Bimbingan Tugas Akhir
Lampiran VI	Gambar Teknik





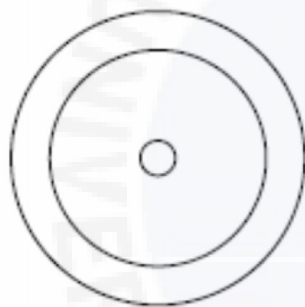
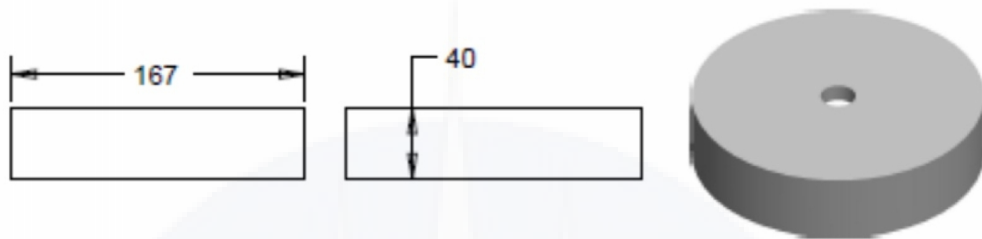
ASSEMBLY	SKALA	Di gambar	17-07-2017	M. Agus. P
	1:20	Di lihat		
		Di periksa		
UNIVERSITAS BANGKA BELITUNG		GT - 07		



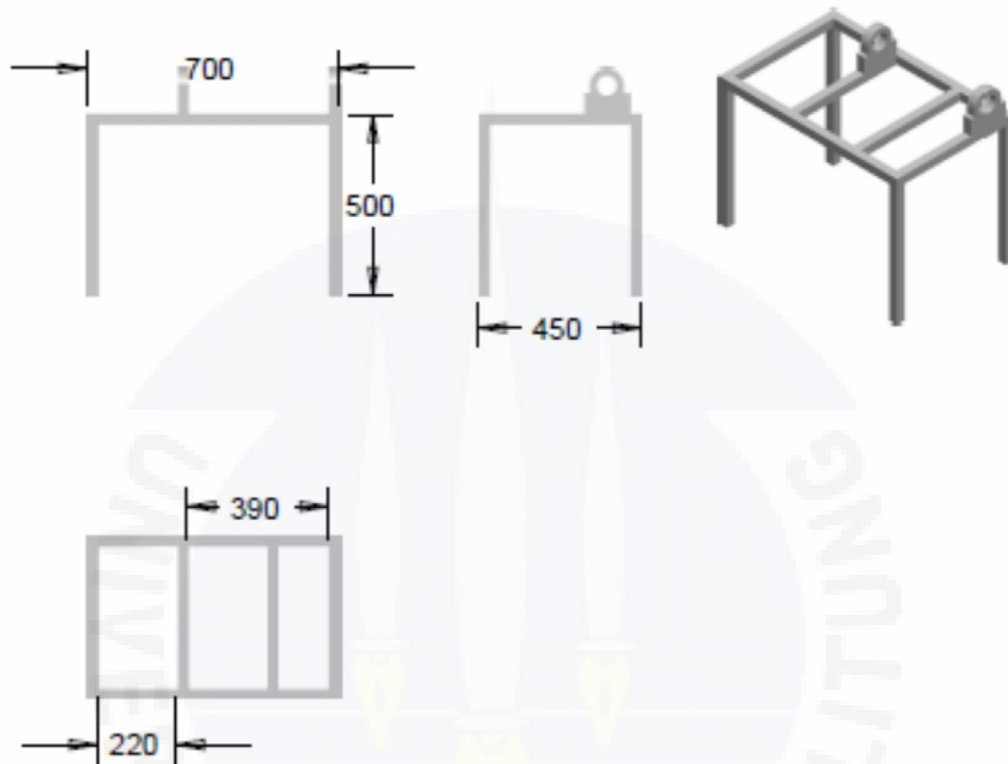
KARET JACK	SKALA	Di gambar	17-07-2017	M. Agus. P
		Di lihat		
	1:20			
		Di periksa		
UNIVERSITAS BANGKA BELITUNG		GT - 06		



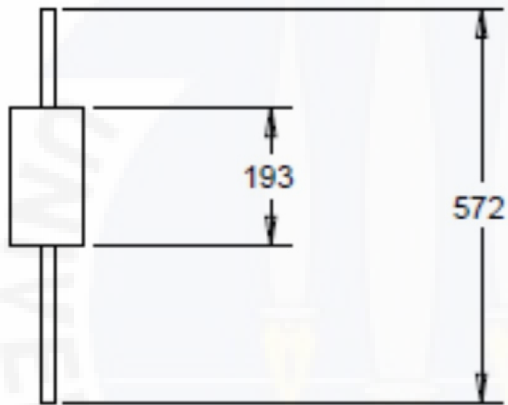
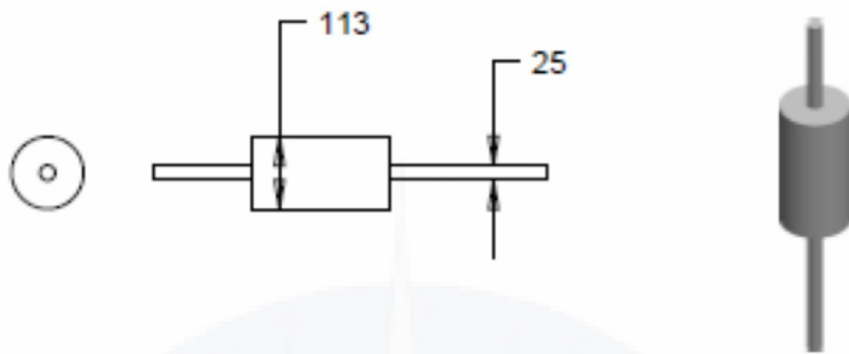
KARET SILINDER	SKALA 1:20	Di gambar	17-07-2017	M. Agus. P
		Di lihat		
		Di periksa		
UNIVERSITAS BANGKA BELITUNG		GT - 02		



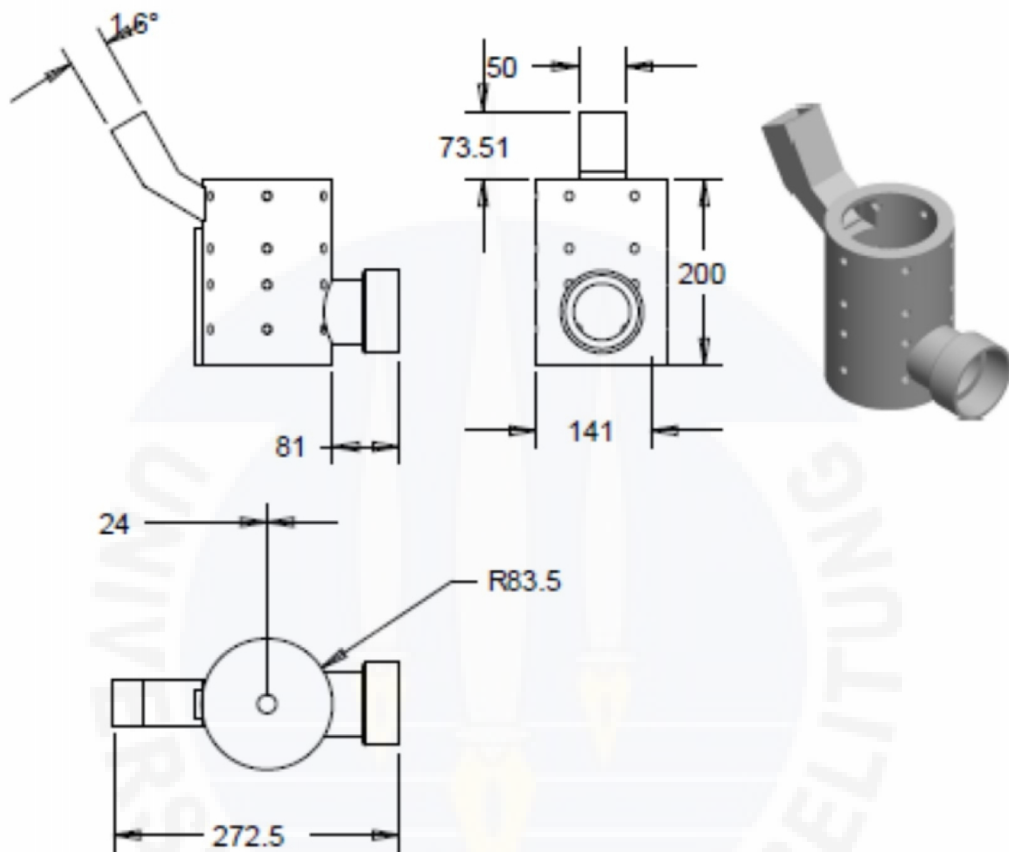
<i>PENUTUP</i>	SKALA	Di gambar	17-07-2017	M. Agus. P
		Di lihat		
	1:20			
		Di periksa		
UNIVERSITAS BANGKA BELITUNG		GT - 05		



RANGKA	SKALA	Di gambar	17-07-2017	M. Agus. P
	1:20	Di lihat		
		Di periksa		
UNIVERSITAS BANGKA BELITUNG		GT - 01		



SILINDER PENGUPAS	SKALA	Di gambar	17-07-2017	M. Agus. P
		Di lihat		
	1:20	Di periksa		
UNIVERSITAS BANGKA BELITUNG		GT - 03		



SILINDER STATIS	SKALA 1:20	Di gambar	17-07-2017	M. Agus. P
		Di lihat		
		Di periksa		
UNIVERSITAS BANGKA BELITUNG		GT - 04		