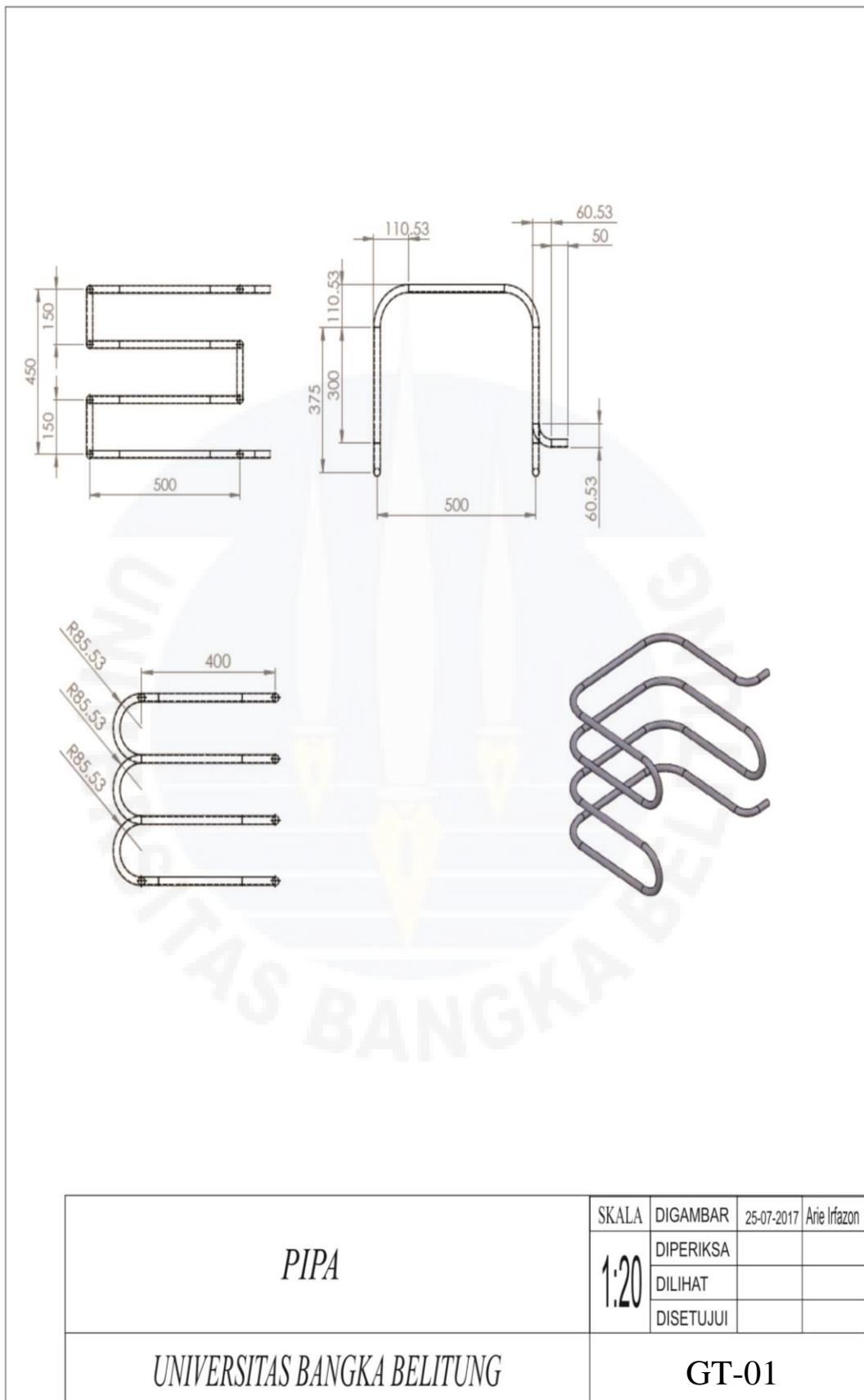
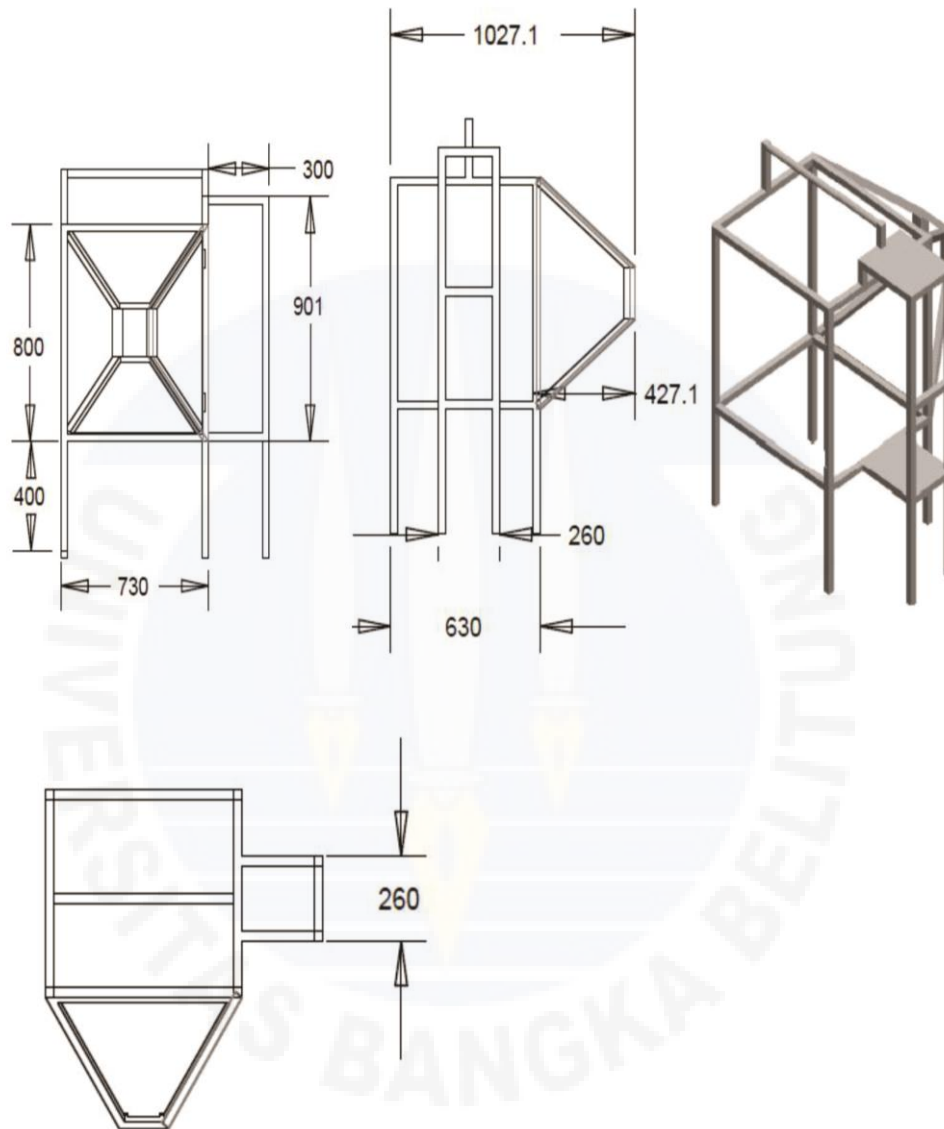


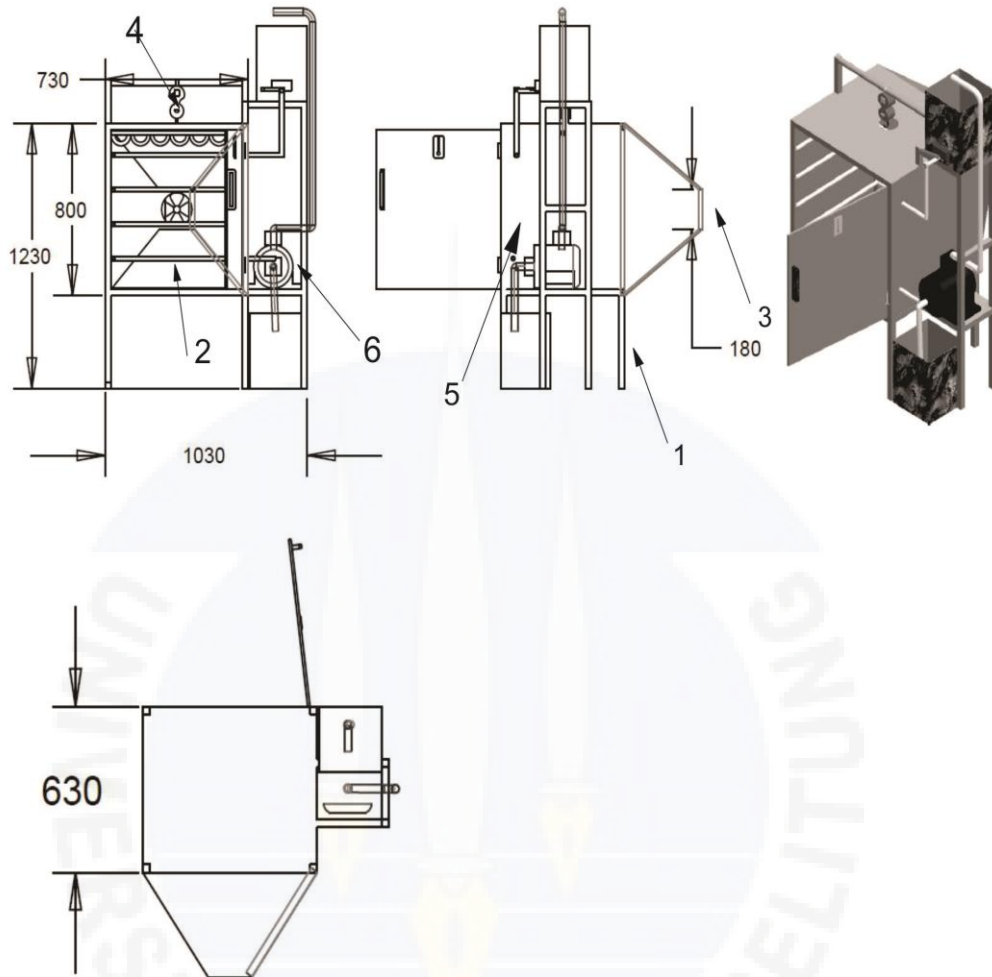
# LAMPIRAN







<i>RANGKA</i>	SKALA	DIGAMBAR	25-07-2017	Arie Irfazon
	1:20	DIPERIKSA		
		DILIHAT		
		DISETUJUI		
<i>UNIVERSITAS BANGKA BELITUNG</i>		<b>GT-02</b>		



	1	Pompa	6		
	1	Plat	5	Alumunium	
	1	Timbangan	4		
	1	Blower	3		
	1	Pipa	2	Alumunium	
	1	Rangka	1	Alumunium	
Jumlah		Nama Bagian	No. Bag	Bahan	Ukuran
					Keterangan

*ALAT PENGERING PAKAIAN*

SKALA	DIGAMBAR	21-07-2017	Arie Irfazon
1:20	DIPERIKSA		
	DILIHAT		
	DISETUJUI		

UNIVERSITAS BANGKA BELITUNG

GT-03