



LAMPIRAN



Gambar 01 Proses pengisian kuisiонер

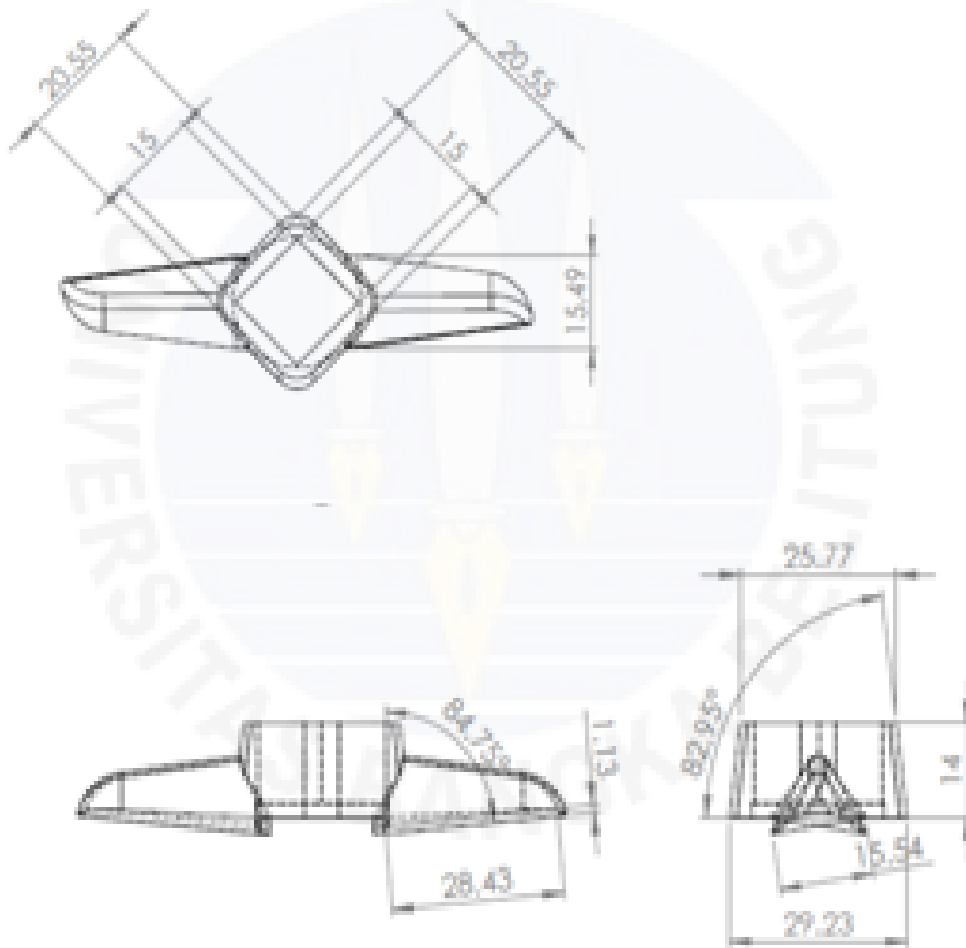
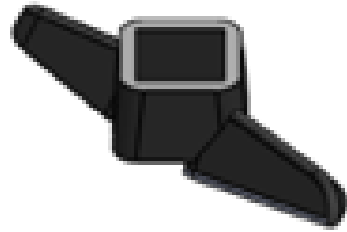
Sumber : Penggilingan ikan Pasar Higienis



Gambar 02 Proses pengisian kuisisioner

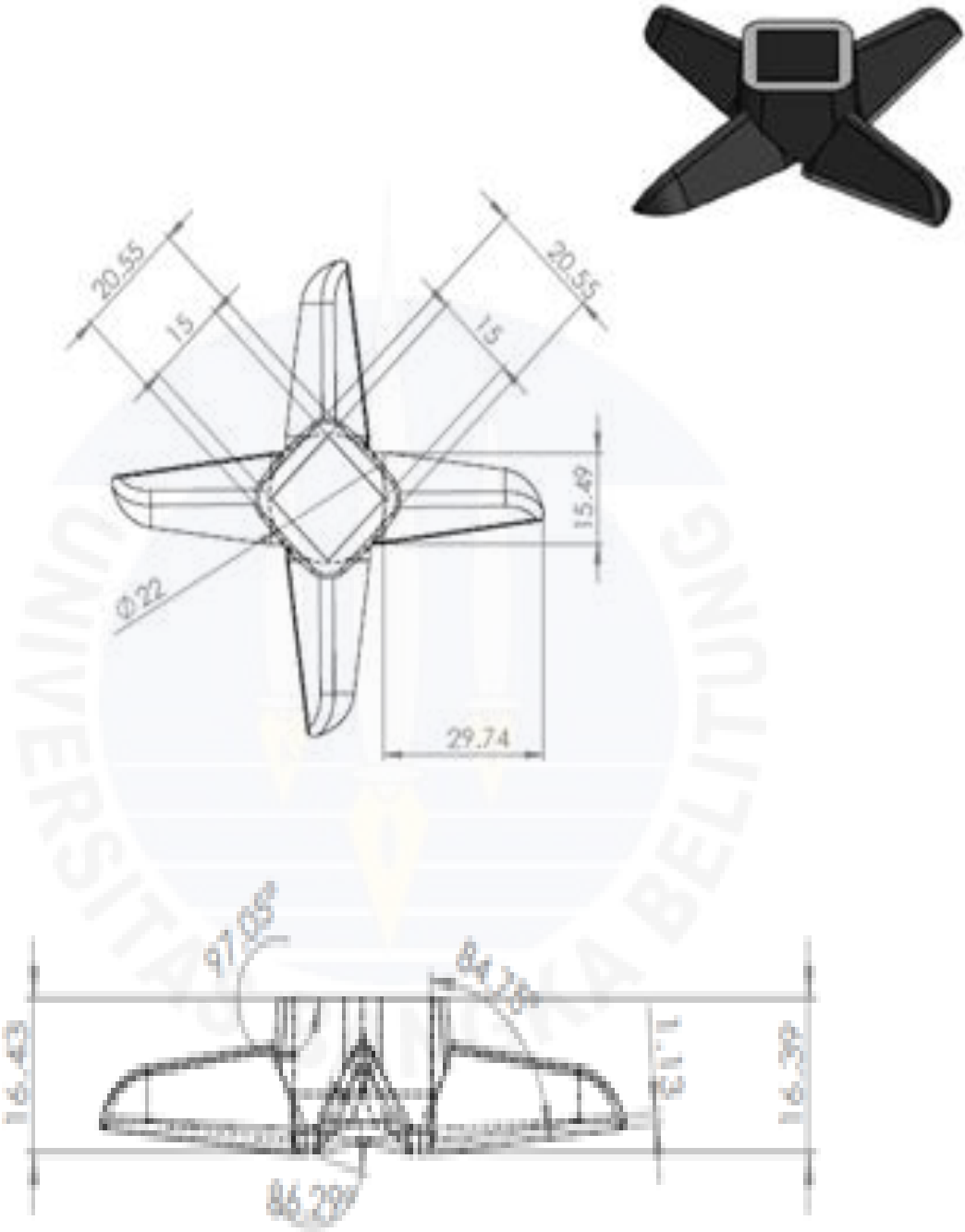
Sumber : Penggilingan ikan Pasar Higienis

1. Mata pisau bilah dua



Gambar 03 Skema mata pisau bilah dua

2. Mata pisau bilah empat



Gambar 04 Skema mata pisau bilah empat

KUISIONER TINGKAT KEHALUSAN HASIL GILINGAN IKAN

No.	Nama Responden	Alamat	Tingkat Kehalusan				Tanda Tangan
			Sampel A		Sampel B		
			Halus	Tidak Halus	Halus	Tidak Halus	
1	KIKI	PEMDA	✓	-	-	✓	<i>Kiki</i>
2	Valeza	Air Bakung	✓	-	✓	-	<i>Valeza</i>
3	Dati	Panda	✓	-	✓	-	<i>Dati</i>
4	Eria	Air Ruay	✓	-	✓	-	<i>Eria</i>
5	BARIA	Gg. SAMBU	✓	-	-	✓	<i>Baria</i>
6	Fery	air ruay	✓	-	-	✓	<i>Fery</i>
7	MUF	Air Ruay	-	✓	✓	-	<i>Muf</i>
8	Rus	Air Ruay	✓	-	✓	-	<i>Rus</i>
9	FIRKHAN	Air Ruay	✓	-	✓	-	<i>Fir Khan</i>
10	Zaidar	Gg. Enggano	✓	-	✓	-	<i>Zaidar</i>
Jumlah Pilihan			9	1	7	3	
Persentase Pilihan (%)			90%	10%	70%	30%	

oamyei d - pasu gungau maia pisau oian empat

(-) = Menandakan pilihan yang tak disetujui

(✓) = Menandakan pilihan yang disetujui