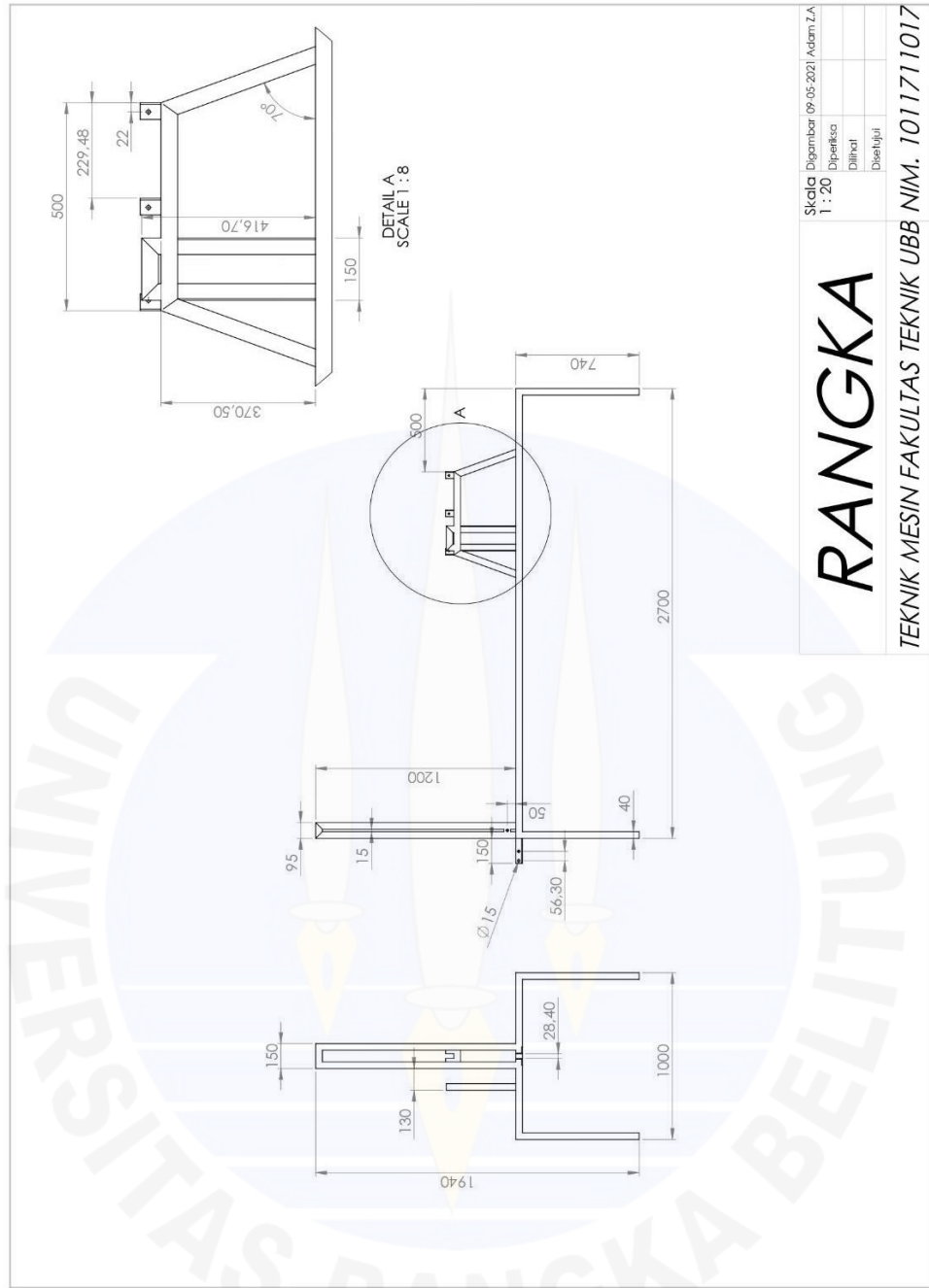




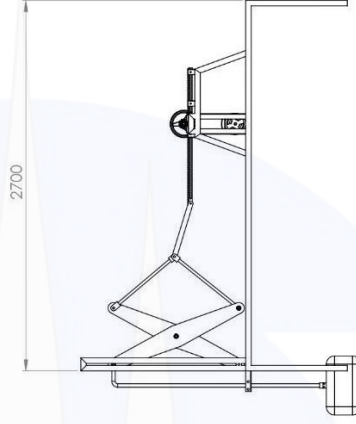
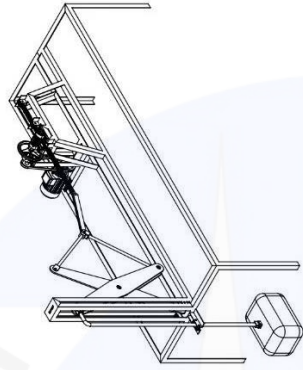
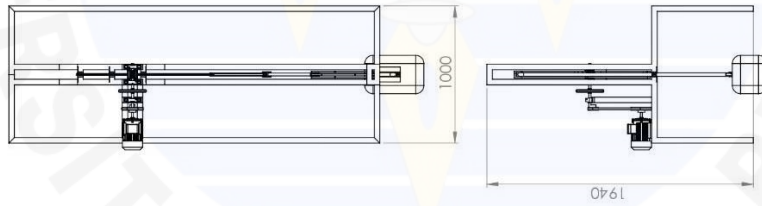
LAMPIRAN



RANGKA

Skala Digambar (9-05-2021) Adam ZA
 1 : 20 Diperiksa
 Dilipat
 Disetujui

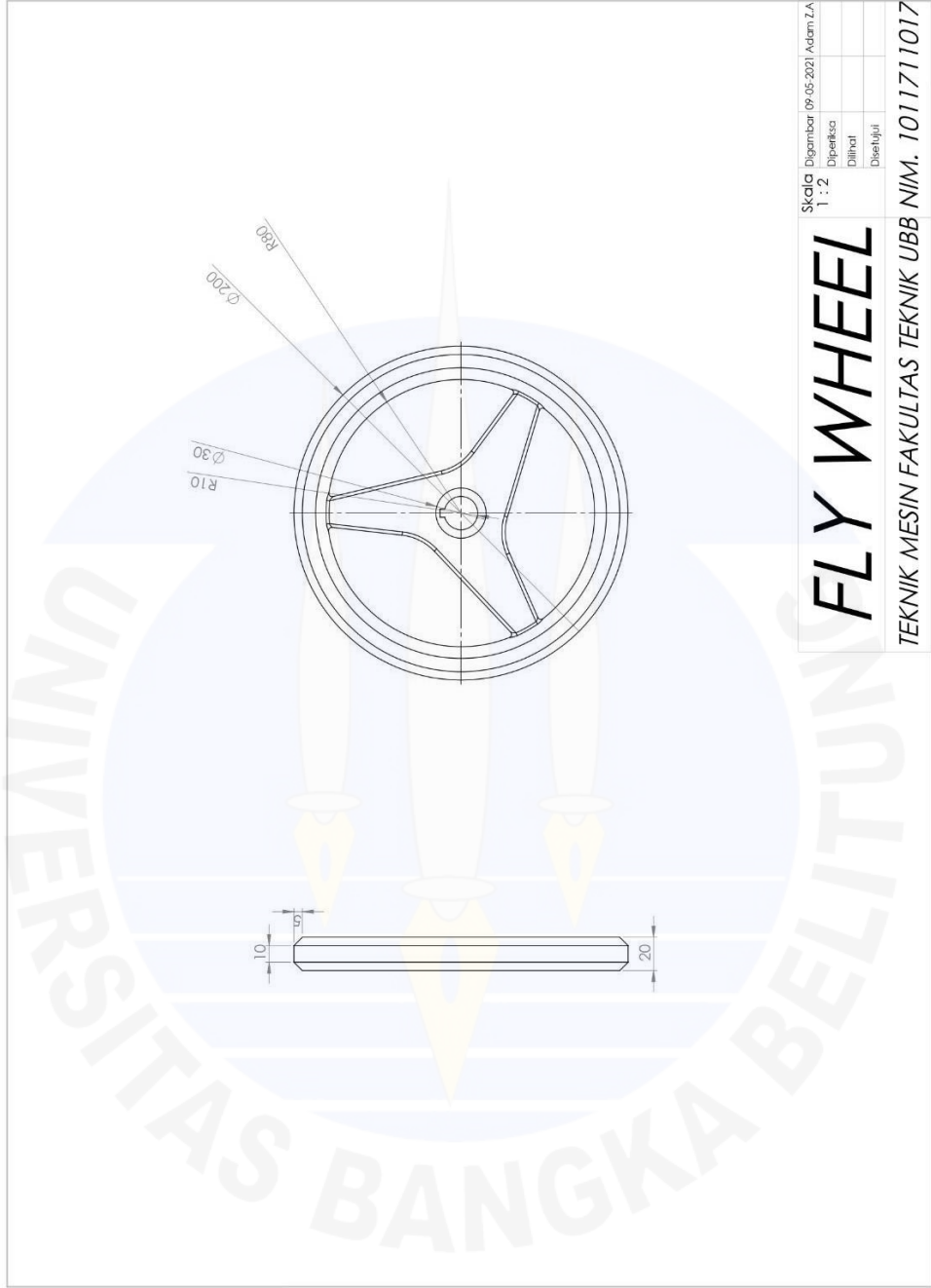
TEKNIK MESIN FAKULTAS TEKNIK UBB NIM. 1011711017



Skala: Digambar (09-05-2021) Adam ZA
1 : 30 Diperiksa
Dibuat
Disehujui

ASSEMBLY

TEKNIK MESIN FAKULTAS TEKNIK UBB NIM. 1011711017



Skala | Digambar | 09.05.2021 | Adam ZA

1 : 2

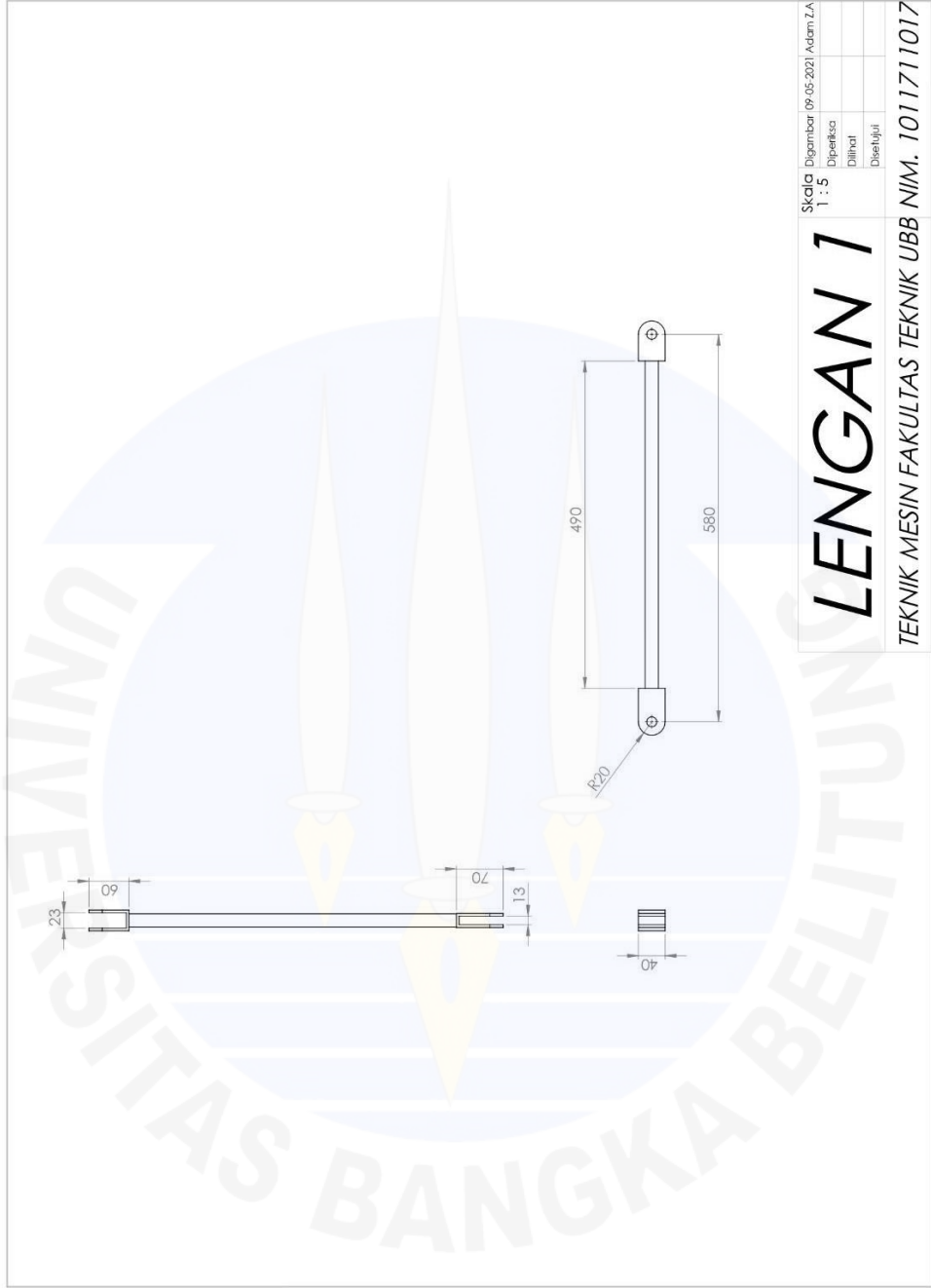
Diperiksa

Dibuat

Dibekuk

FLY WHEEL

TEKNIK MESIN FAKULTAS TEKNIK UBB NIM. 1011711017

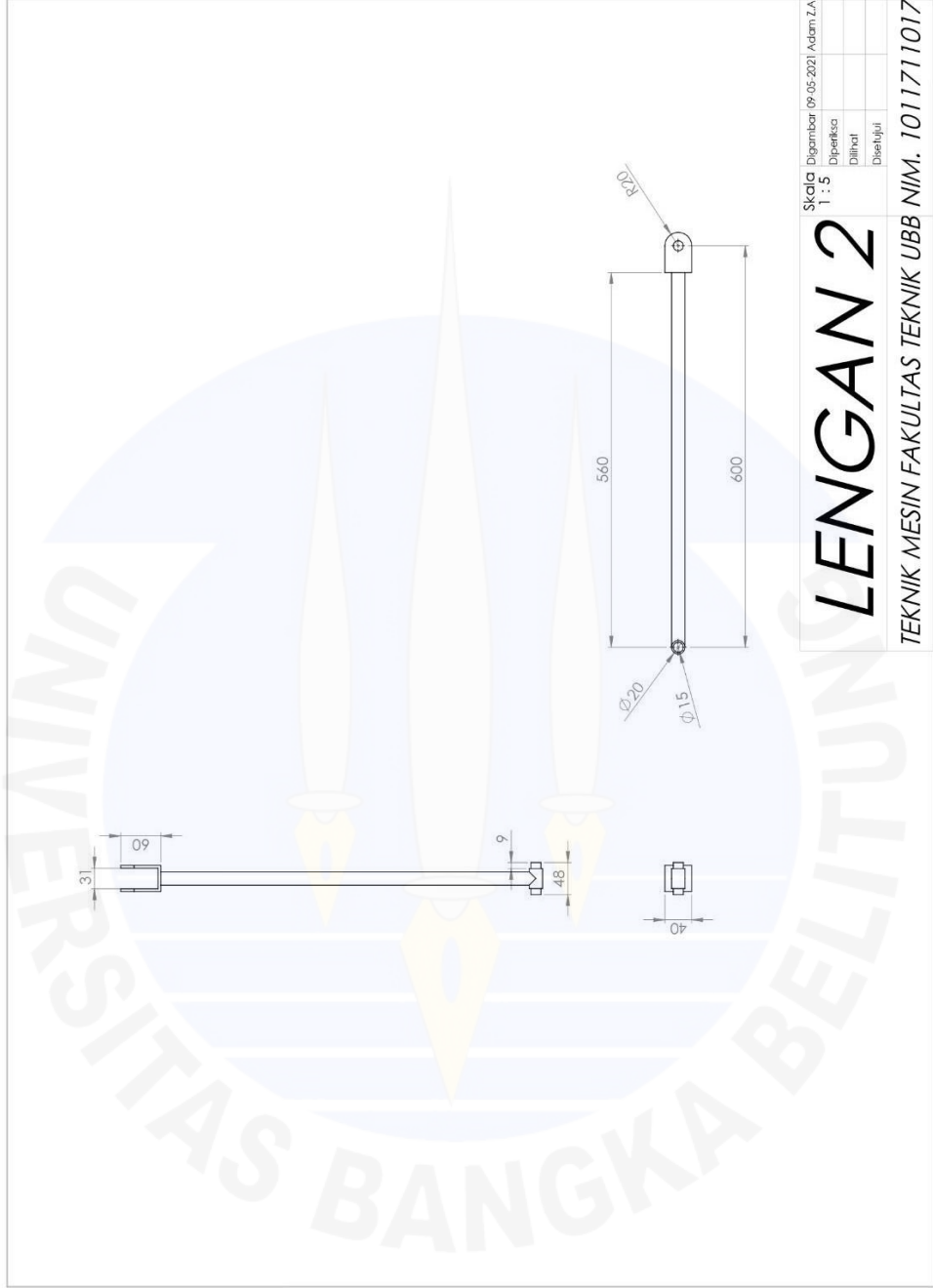


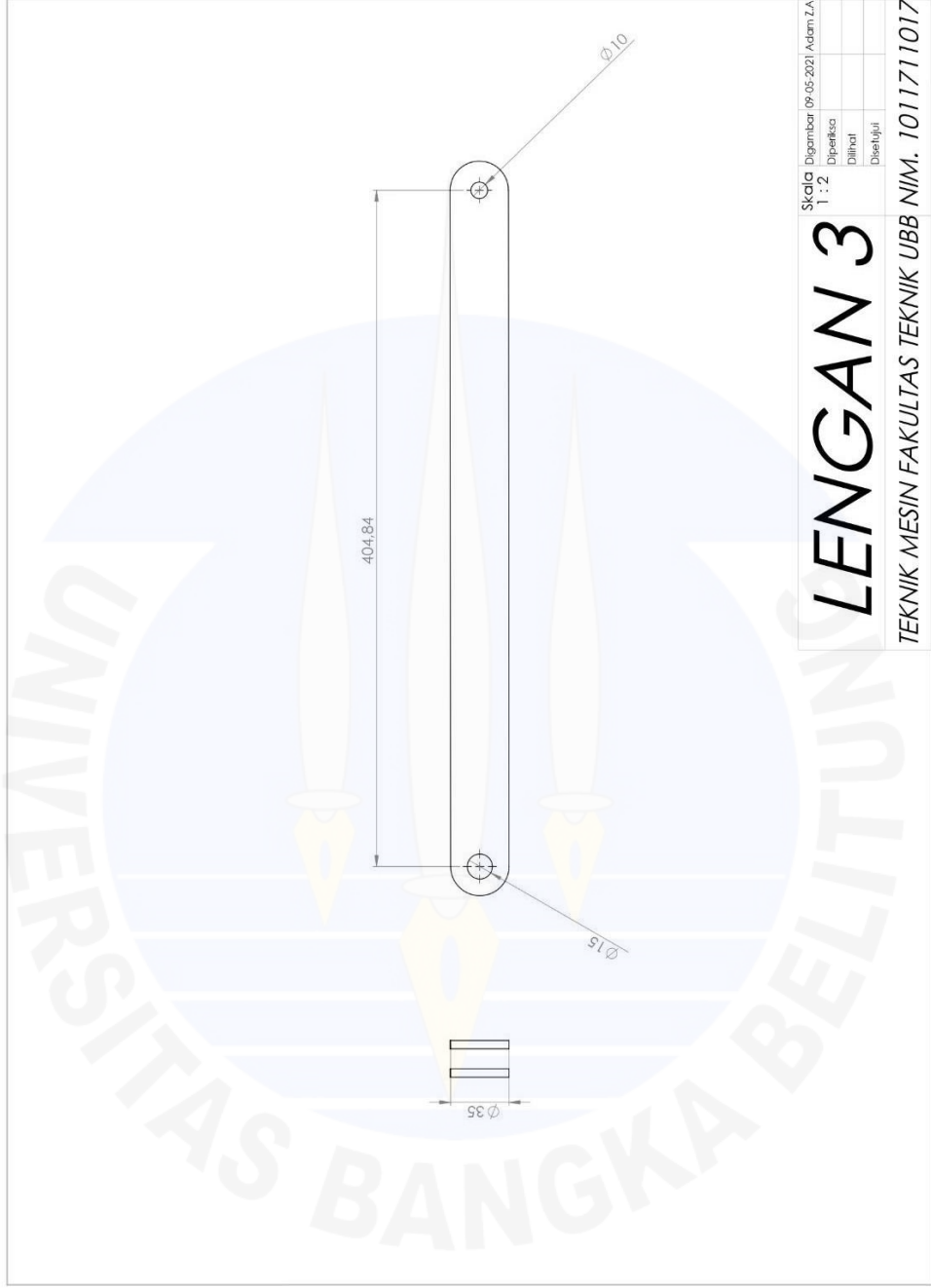
Skala: 1 : 5
 Dikambar: 09-05-2021
 Adam ZA

LENGAN 1

Diperiksa:
 Disetujui:

TEKNIK MESIN FAKULTAS TEKNIK UBB NIM. 1011711017

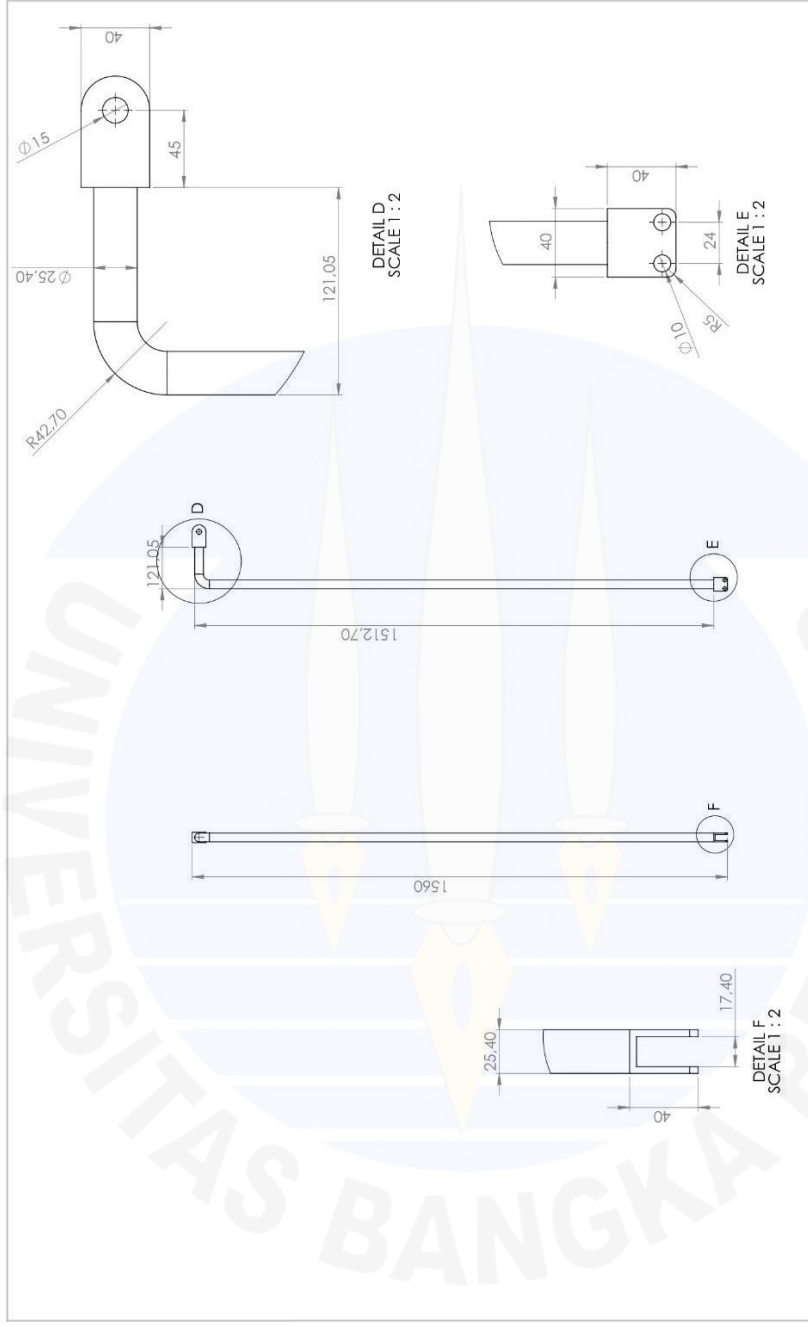




Skala: 1 : 2
Dibuat: 09-05-2021
Adam ZA

LENGAN 3

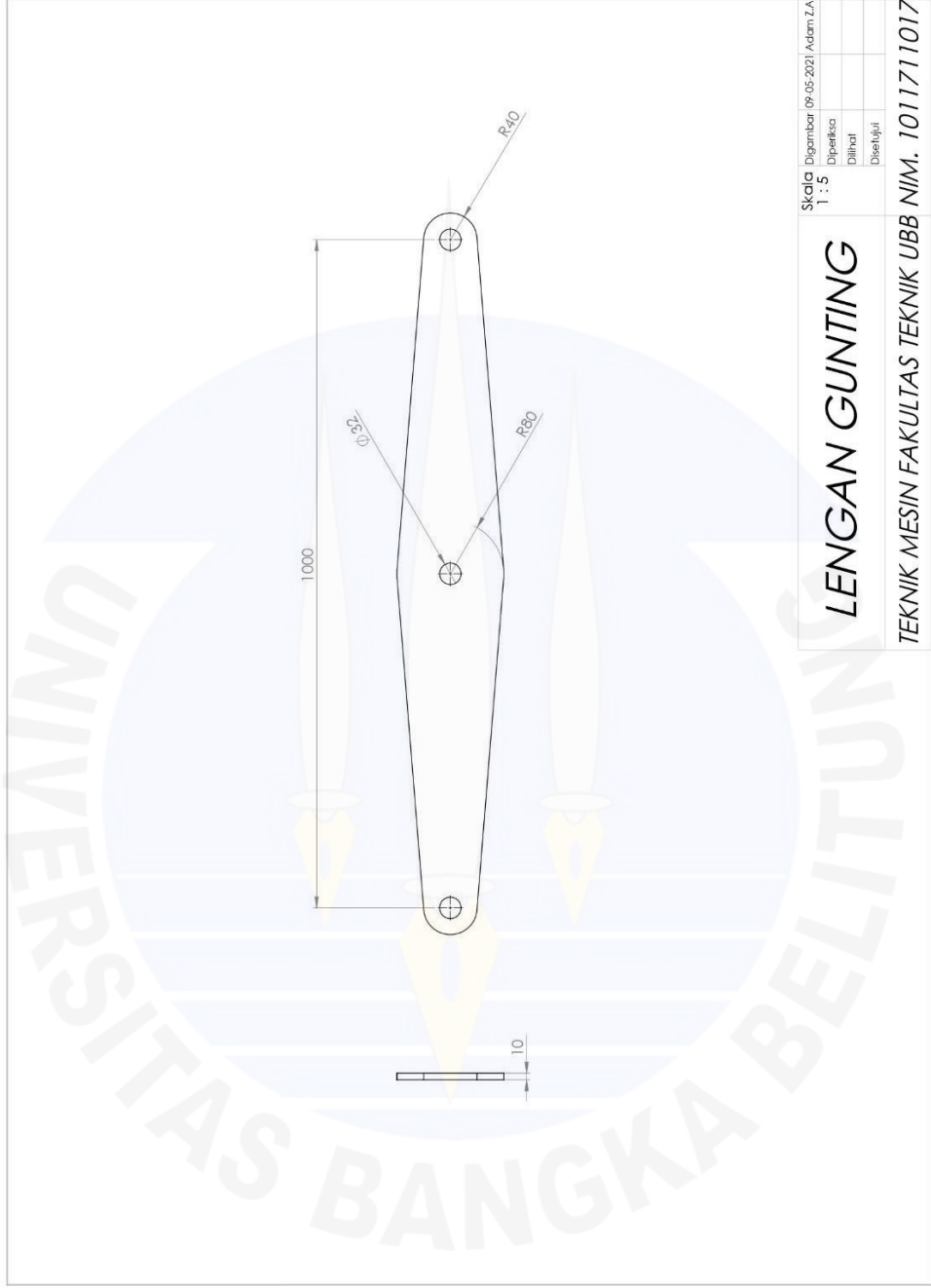
TEKNIK MESIN FAKULTAS TEKNIK UBB NIM. 1011711017



Skala Gambar 09.05.2021 Adm ZA
 1 : 10
 Diperiksa
 Disetujui
 Disetujui

LENGAN GEL

TEKNIK MESIN FAKULTAS TEKNIK UBB NIM. 1011711017

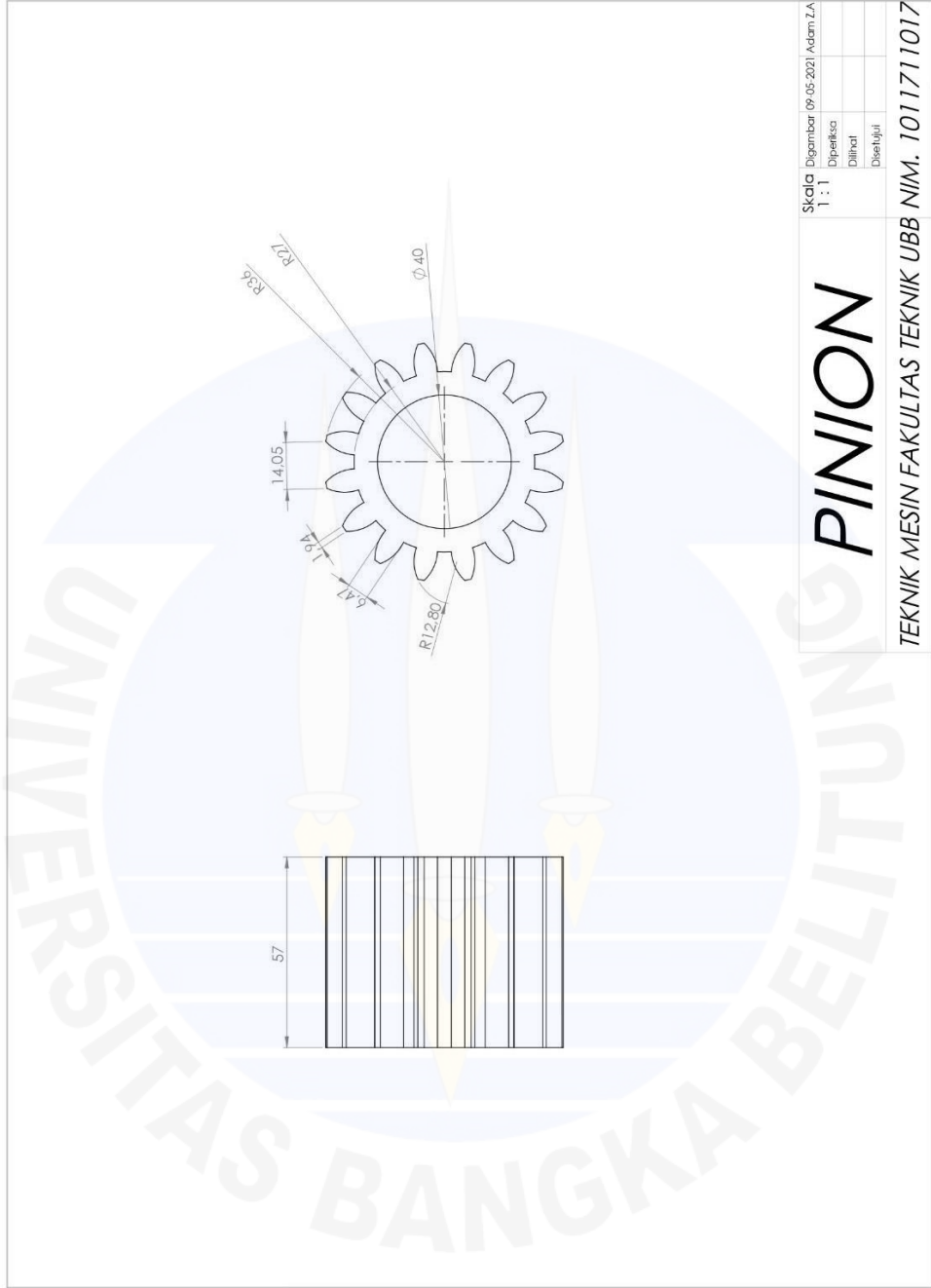


Skala: 1 : 5
Dibuat: 09/05/2021
Adem ZA

Diperiksa:	
Dibuat:	
Dibekal:	
Dibekal:	

LENGAN GUNTING

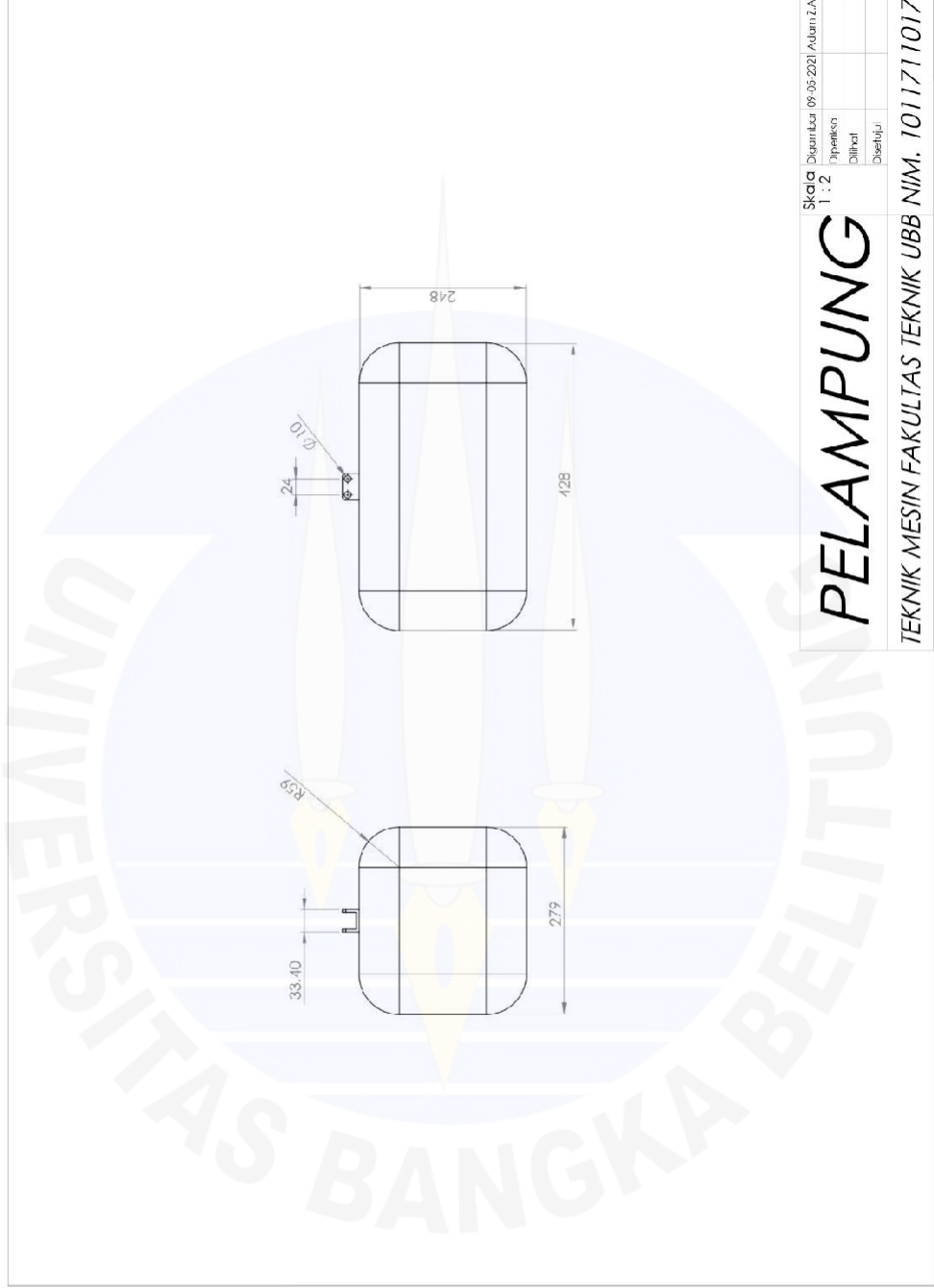
TEKNIK MESIN FAKULTAS TEKNIK UBB NIM. 1011711017



Skala: 1 : 1
Dibuat: 09.05.2021
Adam ZA

PINION

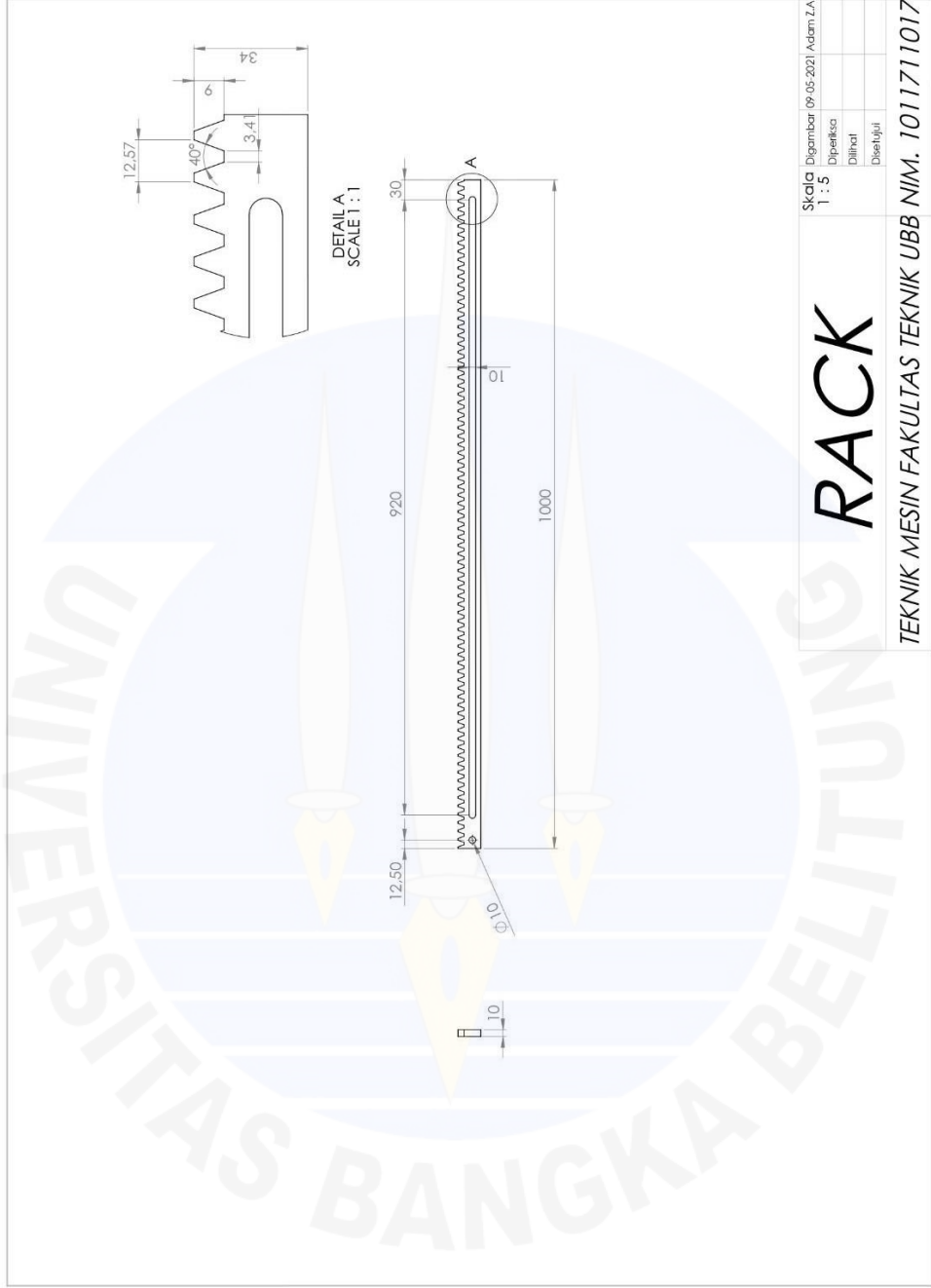
TEKNIK MESIN FAKULTAS TEKNIK UBB NIM. 1011711017



Skala: 1 : 2
 Disetujui: 09/05/2021 AdhainZA
 Diperiksa: _____
 Dilaksanakan: _____
 Dibersihkan: _____

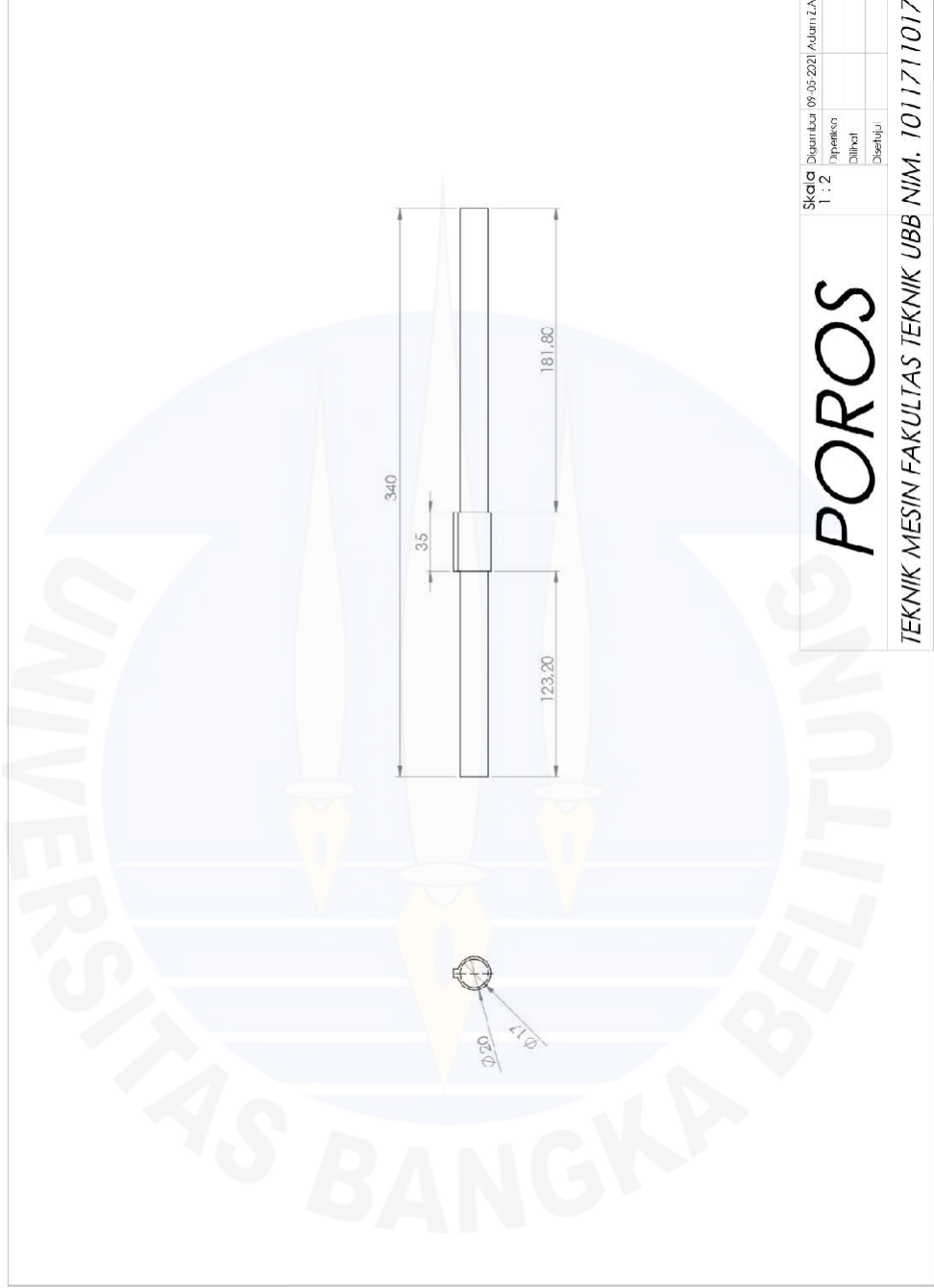
PELAMPUANG

TEKNIK MESIN FAKULTAS TEKNIK UBB NIM. 1011711017



RACK	Skala	Digambar	09.05.2021	Adam ZA
	1 : 5	Diperiksa		
		Dibuat		
		Disehujui		

TEKNIK MESIN FAKULTAS TEKNIK UBB NIM. 1011711017



Skala
1 : 2

Dipantun 09-05-2021 AdnanZA
Diperiksa
Disetujui
Dibekuk

POROS

TEKNIK MESIN FAKULTAS TEKNIK UBB NIM. 1011711017