

LAMPIRAN

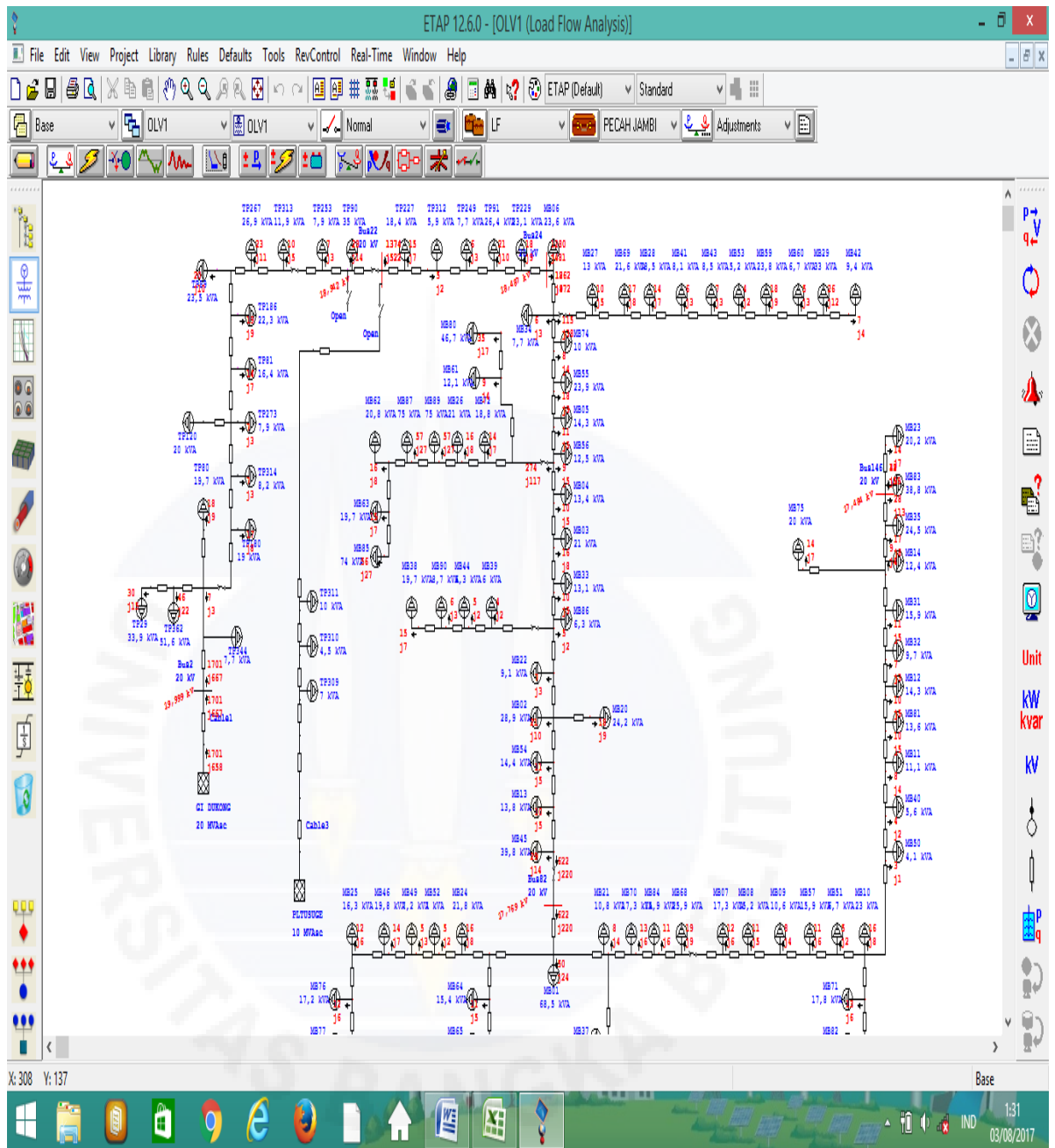




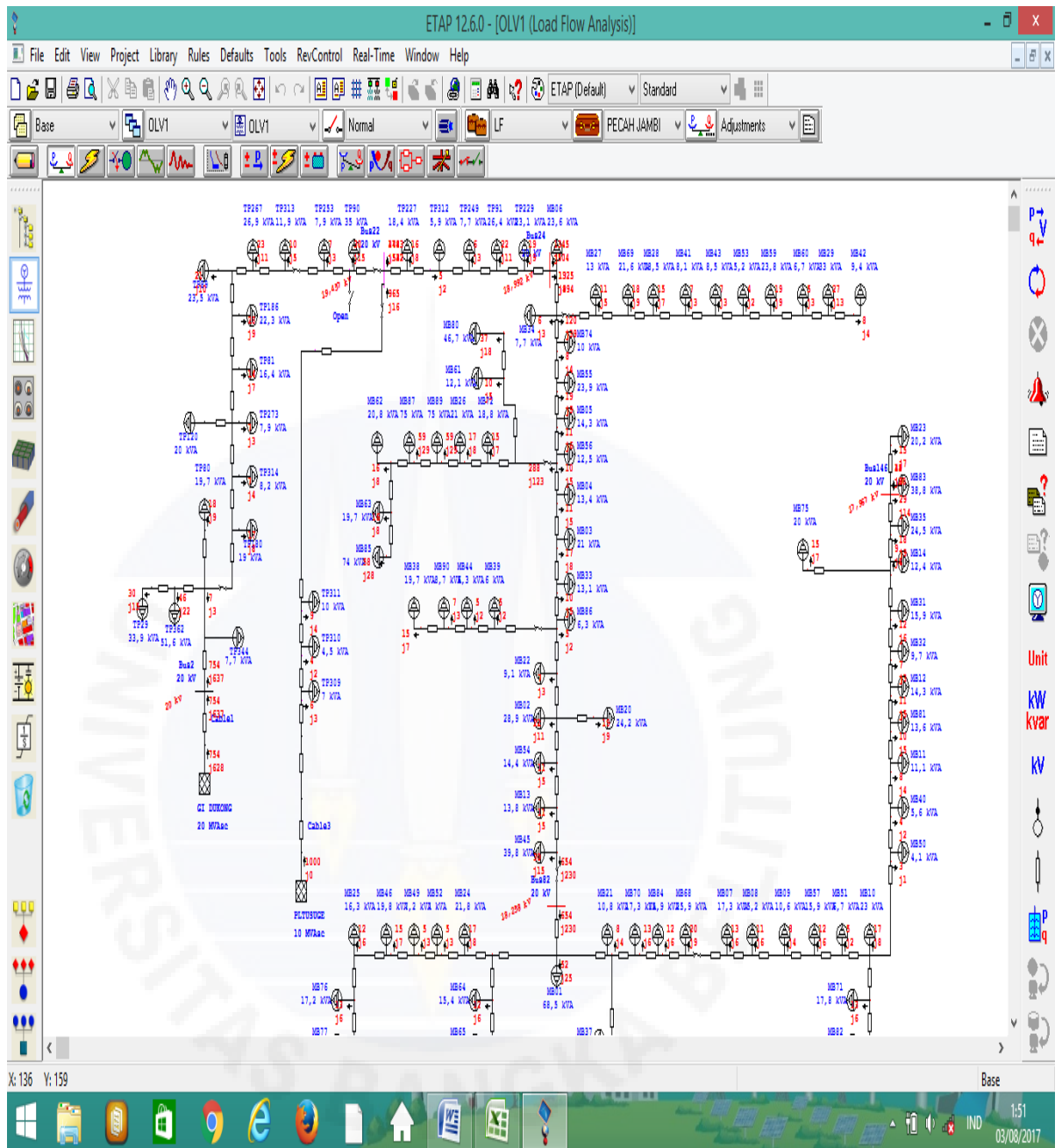
TANGGAL : 3 JANUARI 2017

LOG SHEET HARIAN GI TANJUNG PANDAN																																					
	SISI 70 KV									INCOMING SISI 20 KV									TAP	A	KW	A	KW	A	KW	A	KW	A	KW	A	KW	A	KW				
	ARUS PHASA (AMPER)			TEGANGAN	DAYA NYATA, DAYA SAMAR, DAN DAYA SEMU			ARUS PHASA (AMPER)			TEGANGAN	DAYA NYATA, DAYA SAMAR, DAN DAYA SEMU			POSISI	SUMATRA (IN)	JAWA (IN)	SAMARINDA																BATAM (OG)	KALIMANTAN (IN)	MAKASAR	JAMBI
	R	S	T		KV	KW	KVAR	KVA	R	S		T	KV	KW																							
1:00	94,85	93,76	95,19	69,35	10790	3470	11380	305	305	307	20,56	10450	2999	10870	0,948	51,2	8	27	965	27,24	967	50,4	1700	36,48	1257	26,16	924	5,54	-144	41,3	1381						
2:00	87,17	85,16	86,44	69,34	10480	3115	10470	277	287	277	20,58	9889	2681	9948	0,953	51,3	8	29,46	948	30,17	981	48,89	1648	35,27	1214	28,47	978	3,42	35,7	34	1158						
3:00	87,36	86,39	87,7	69,33	10040	3113	10530	287	287	285	20,56	9932	2790	10300	0,952	51,6	8	32,49	1140	32,49	1144	47,04	1598	34,08	1111	32,04	1130	3,48	28,8	33,9	1145						
4:00	89,66	88,58	90,09	69,18	10210	3190	10710	287	287	289	20,53	10180	2789	10480	0,936	51,4	8	34,5	1118	34,28	1149	46,92	1598	33,99	1188	34,62	1228	3,5	29	34	1142						
5:00	94,39	92,95	94,96	69,18	10650	3140	11180	303	303	309	20,55	10640	2618	10990	0,96	51	8	28	988	28,12	989	48,2	1599	35	1188	28	987	4,1	208	39,8	1212						
6:00	96,49	96,98	96,39	69,19	11090	2979	11500	311	311	314	20,56	10940	2507	11230	0,964	51	8	24,85	888	24,96	904	49,44	1696	36,96	1281	24,48	866	11,04	376	43,3	1484						
7:00	83,87	83,77	84,79	69,19	9427	3345	10030	275	273	275	20,5	9585	3013	9999	0,94	51,2	8	22,92	972	25,2	991	46,2	1524	38,76	1293	26,04	972	7,2	117	37,6	1237						
8:00	94,25	92,36	93,96	68,57	10520	3678	11190	321	320	323	20,37	10960	3244	11420	0,938	51,3	8	36,84	1288	36,72	1288	47,04	1528	46,32	1509	36,6	1264	17,04	-590	36,9	1205						
9:00	102,1	101,2	101,7	67,96	11390	4012	12090	334	334	334	20,11	11280	3500	11660	0,941	51,6	8	25,8	883	26,52	904	48,72	1572	45,36	1471	25,08	880	23,04	739	35,96	1205						
10:00	86,36	86,08	85,74	68,22	9211	4228	10070	275	275	273	20,21	9069	3809	9749	0,908	52,1	8	12	420	12,24	417	47,88	1555	47,76	1548	11,878	366	30,48	902	38,6	1254						
11:00	85,38	84,83	84,65	68,28	9137	4225	10050	275	279	277	20,21	9016	3818	9787	0,903	52,3	8	15,12	484	14,88	477	49,32	1591	46,8	1489	14,28	463	22,2	664	40,4	1285						
12:00	90,27	90,01	89,81	68,15	9672	4215	10500	287	287	287	20,13	9469	3770	10190	0,919	52,8	8	13,32	410	13,2	412	52,68	1716	49,8	1600	11,64	398	29,16	885	38,96	1296						
13:00	88,16	87,57	88,04	68,16	9555	4193	10440	289	289	289	20,14	9474	3770	10190	0,912	53	8	14,04	447	14,04	448	53,04	1725	48,84	1632	13,08	434	27,48	885	38,96	1284						
14:00	77,89	77,24	76,75	67,79	7702	4817	9094	256	253	251	20,02	7627	4498	8953	0,845	54,2	8	16,56	564	16,2	528	52,8	1701	45,24	1490	15,48	530	11,28	120	38,64	1283						
15:00	103,2	101,1	101,5	67,96	10800	5015	11920	330	332	330	20,02	10530	4459	11520	0,906	55,2	8	28,56	1024	28,8	1029	52,08	1694	43,44	1428	28,44	976	18,12	523	39,3	1236						
16:00	102,1	101,2	101,9	68,22	10900	4807	11890	329	330	329	20,11	10730	4291	11560	0,919	53,4	8	19,92	619	19,9	619	51,6	1670	41,88	1387	19,44	585	23,16	679	39,7	1254						
17:00	99,89	99,42	100	68,29	10830	4864	11850	332	334	334	20,12	10880	4286	11700	0,914	52,8	8	22,08	710	22,08	712	51,48	1684	40,92	1344	21,36	679	30,96	952	39,4	1363						
18:00	99,3	98,67	99,23	68,71	10920	4454	11810	327	329	329	20,3	10970	3876	11620	0,925	52,5	8	17,16	537	16,68	511	61,32	2047	48	1636	16,44	520	33,36	1140	46,6	1541						
19:00	96,26	95,54	96,07	68,87	10660	4305	11520	321	321	321	20,35	10790	3727	11450	0,924	52,8	8	8,04	273	8,28	302	71,28	2460	51,98	1790	8,28	300	49,32	1687	57,2	1939						
20:00	101,2	100,1	100,8	68,98	11310	4156	12050	329	327	329	20,37	11190	3582	11720	0,937	52,5	8	15	544	15,48	580	69,96	2421	50,4	1749	14,76	554	41,88	1488	53,8	1848						
21:00	104,4	103	104	68,89	11640	4149	12370	339	337	337	20,36	11460	3534	12020	0,941	52,8	8	22,08	775	21,48	751	69	2371	49,44	1708	21	741	42,84	1495	50,8	1744						
21:30	103,3	101,9	103	68,83	11480	4225	12350	337	336	337	20,33	11420	3707	11970	0,937	53	8	25,32	914	25,44	904	67,44	2325	47,92	1641	24,6	868	38,52	1353	48,9	1655						
22:00	100,7	99,92	100,3	69,05	11120	4124	11880	337	337	341	20,4	11490	3534	12100	0,934	53	8	24,72	861	24,36	864	66,6	2292	46,44	1593	24,24	804	26,64	948	48,6	1582						
23:00	99,04	97,93	98,88	68,99	10970	4218	11770	318	318	321	20,39	10830	3688	11430	0,932	52,6	8	24,12	820	24,36	830	61,32	2102	42,56	1478	23,28	792	23,52	806	40,8	1379						
0:00	96,86	95,48	96,71	68,94	10640	4292	11500	321	320	320	20,37	10840	3770	11450	0,925	52,1	8	33,72	1156	34,2	1168	57,36	1963	40,44	1372	33,48	1144	17,4	595	38,3	1280						

Arus Penyulang di GI Dukong



Menjalankan ETAP Supply dari GI Dukong



Menjalankan ETAP Supply dari GI Dukong