

LAMPIRAN I
Data Laporan Keuangan *Capital Adequacy Ratio, Loan Deposi Ratio, Non Performing Loan, Return On Assets Dan Penyaluran Kredit Triwulan 8 tahun 2008-2015*

Data *Capital Adequacy Ratio* Triwulan 8 tahun 2008-2015

Tahun	Triwulan I	Triwulan II	Triwulan III	Triwulan IV
2008	16,72	15,07	14,39	13,87
2009	14,10	14,30	15,07	13,78
2010	13,78	13,32	12,11	18,63
2011	18,36	17,34	16,65	17,63
2012	18,11	16,76	17,05	16,67
2013	17,82	16,27	15,67	15,09
2014	14,72	15,95	16,23	16,22
2015	17,83	17,11	17,43	17,49

Ket : dalam bentuk persentase

Sumber : www.bni.ac.id , data diolah 2017

Data *Loan Deposit Ratio* Triwulan 8 tahun 2008-2015

Tahun	Triwulan I	Triwulan II	Triwulan III	Triwulan IV
2008	53,64	56,60	61,12	71,99
2009	68,75	70,88	70,52	63,73
2010	67,57	68,21	68,64	70,15
2011	73,28	76,08	78,29	70,37
2012	71,15	73,61	76,81	77,52
2013	82,58	84,01	84,70	85,31
2014	88,40	80,28	85,73	93,57
2015	87,77	87,63	87,67	87,76

Ket : dalam bentuk persentase

Sumber : www.bni.ac.id , data diolah 2017

Data Non Performing Loan Triwulan 8 tahun 2008-2015

Tahun	Triwulan I	Triwulan II	Triwulan III	Triwulan IV
2008	0,50	0,23	0,03	0,24
2009	0,75	0,74	0,80	0,67
2010	0,67	0,63	0,64	0,63
2011	0,61	0,61	0,58	0,56
2012	0,55	0,54	0,53	0,45
2013	0,45	0,41	0,37	0,34
2014	0,37	0,34	0,35	0,29
2015	0,33	0,47	0,45	0,43

Ket : dalam bentuk persentase

Sumber : www.bni.ac.id , data diolah 2017

Data Return On Assets Triwulan 8 tahun 2008-2015

Tahun	Triwulan I	Triwulan II	Triwulan III	Triwulan IV
2008	0,50	0,76	1,06	1,12
2009	1,91	1,62	1,57	1,72
2010	2,51	2,34	2,61	2,49
2011	2,82	3,05	2,96	2,94
2012	2,82	3,05	2,96	2,94
2013	2,76	2,81	2,81	2,92
2014	3,26	3,39	3,32	3,36
2015	3,28	3,26	3,32	3,49

Ket : dalam bentuk persentase

Sumber : www.bni.ac.id , data diolah 2017

Data Penyaluran Kredit Triwulan 8 tahun 2008-2015

Tahun	Triwulan I	Triwulan II	Triwulan III	Triwulan IV
2008	909.015	929.466	1.023.503	1.042.229
2009	965.062	1.052.740	1.074.562	1.079.589
2010	1.079.212	1.122.476	1.131.658	1.187.890
2011	1.217.727	1.229.948	1.234.545	1.289.680
2012	1.306.103	1.364.809	1.361.512	1.436.447
2013	1.474.633	1.525.401	1.509.659	1.540.248
2014	1.570.133	1.525.401	1.570.736	1.525.401
2015	1.570.736	1.614.607	1.672.256	1.722.295

Ket : dalam bentuk persentase

Sumber : www.bni.ac.id , data diolah 2017



LAMPIRAN II

Tabulasi Data dari variabel *Capital Adequacy Ratio*, *Loan Deposit ratio*, *Non Performing Loan*, *Return On Assets* dan Jumlah Penyaluran Kredit dalam triwulan selama 8 tahun yang diinput dalam program pengolahan data SPSS 22 dan diolah dengan program *amos 22*

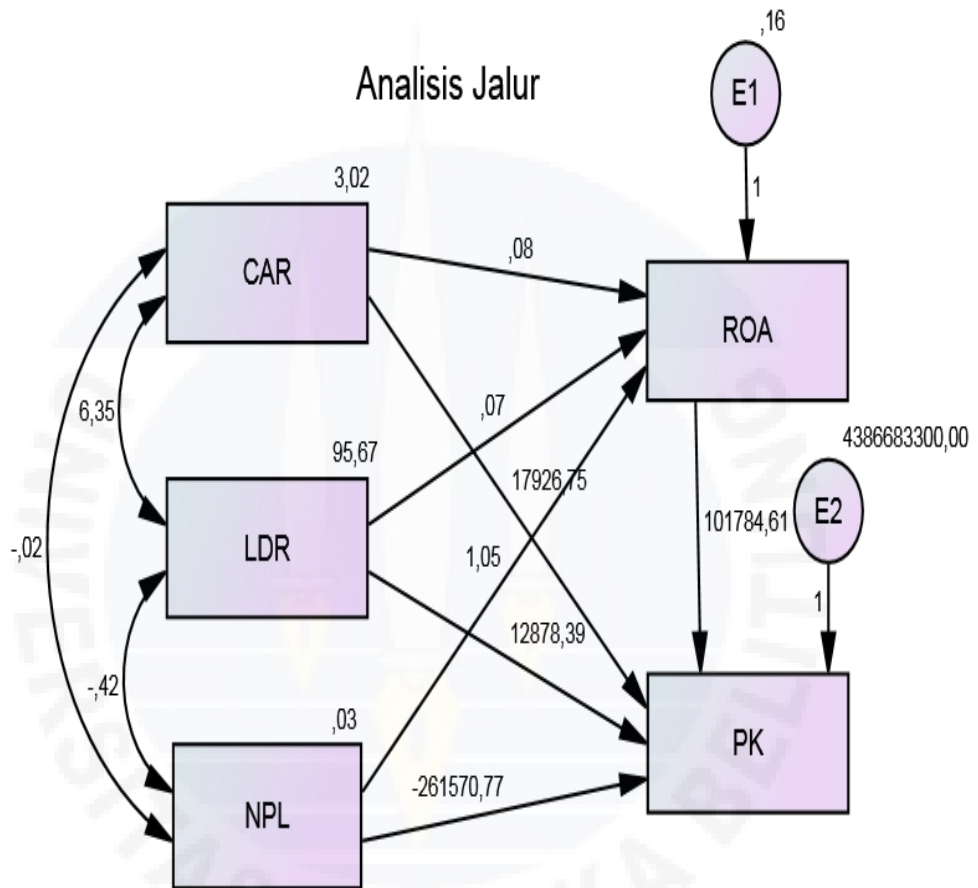
<i>Capital Adequacy Ratio (X1) %</i>	<i>Loan Deposit Ratio (X2) %</i>	<i>Non Performing Loan (X3) %</i>	<i>Return On Assets (Y) %</i>	Penyaluran Kredit (Z) %
16,72	53,64	0,50	0,50	909.015
15,07	56,60	0,23	0,76	929.466
14,39	61,12	0,03	1,06	1.023.503
13,87	71,99	0,24	1,12	1.042.229
14,10	68,75	0,75	1,91	965.062
14,30	70,88	0,74	1,62	1.052.740
15,07	70,52	0,80	1,57	1.074.562
13,78	63,73	0,67	1,72	1.079.589
13,78	67,57	0,67	2,51	1.079.212
13,32	68,21	0,63	2,34	1.122.476
12,11	68,64	0,64	2,61	1.131.658
18,63	70,15	0,63	2,49	1.187.890
18,36	73,28	0,61	2,82	1.217.727
17,34	76,08	0,61	3,05	1.229.948
16,65	78,29	0,58	2,96	1.234.545
17,63	70,37	0,56	2,94	1.289.680
18,11	71,15	0,55	2,82	1.306.103
16,76	73,61	0,54	3,05	1.364.809
17,05	76,81	0,53	2,96	1.361.512
16,67	77,52	0,45	2,94	1.436.447
17,82	82,58	0,45	2,76	1.474.633

16,27	84,01	0,41	2,81	1.525.401
15,67	84,70	0,37	2,81	1.509.659
15,09	85,31	0,34	2,92	1.540.248
14,72	88,40	0,37	3,26	1.570.133
15,95	80,28	0,34	3,39	1.525.401
16,23	85,73	0,35	3,32	1.570.736
16,22	93,57	0,29	3,36	1.525.401
17,83	87,77	0,33	3,28	1.570.736
17,11	87,63	0,47	3,26	1.614.607
17,43	87,67	0,45	3,32	1.672.256
17,11	87,76	0,43	3,49	1.722.295

Sumber: Laporan keuangan BNI Persero, diolah peneliti 2017



LAMPIRAN III
PATH ANALYSIS (ANALISIS JALUR)



Amos Text Output

Regression Weights:

	Estimate	S.E.	C.R.	P	Label
ROA <--- CAR	,083	,044	1,895	,058	par_3
ROA <--- LDR	,068	,008	8,489	***	par_5
ROA <--- NPL	1,054	,433	2,436	,015	par_6
PK <--- CAR	17926,753	7791,093	2,301	,021	par_1
PK <--- NPL	-261570,766	79327,733	-3,297	***	par_2
PK <--- LDR	12878,385	2466,742	5,221	***	par_4
PK <--- ROA	101784,606	30164,513	3,374	***	par_10

Standardized Regression Weights:

	Estimate
ROA <--- CAR	,178
ROA <--- LDR	,821
ROA <--- NPL	,219
PK <--- CAR	,132
PK <--- NPL	-,187
PK <--- LDR	,533
PK <--- ROA	,351

Covariances:

	Estimate	S.E.	C.R.	P	Label
CAR <--> LDR	6,352	3,261	1,948	,051	par_7
CAR <--> NPL	-,021	,053	-,405	,685	par_8
NPL <--> LDR	-,423	,307	-1,379	,168	par_9

Correlations:

	Estimate
CAR <--> LDR	,373
CAR <--> NPL	-,073
NPL <--> LDR	-,256

Variiances:

	Estimate	S.E.	C.R.	P	Label
CAR	3,025	,768	3,937	***	par_11
NPL	,029	,007	3,937	***	par_12
LDR	95,674	24,301	3,937	***	par_13
E1	,156	,040	3,937	***	par_14
E2	4386683335,180	1114218681,354	3,937	***	par_15

Squared Multiple Correlations:

	Estimate
ROA	,766
PK	,921

Total Effects

	LDR	NPL	CAR	ROA
ROA	,068	1,054	,083	,000
PK	19838,531	-154292,397	26397,126	101784,606

Standardized Total Effects

	LDR	NPL	CAR	ROA
ROA	,821	,219	,178	,000
PK	,821	-,111	,194	,351

Direct Effects

	LDR	NPL	CAR	ROA
ROA	,068	1,054	,083	,000
PK	12878,385	-261570,766	17926,753	101784,606

Standardized Direct Effects

	LDR	NPL	CAR	ROA
ROA	,821	,219	,178	,000
PK	,533	-,187	,132	,351

Indirect Effects

	LDR	NPL	CAR	ROA
ROA	,000	,000	,000	,000
PK	6960,146	107278,369	8470,373	,000

Standardized Indirect Effects

	LDR	NPL	CAR	ROA
ROA	,000	,000	,000	,000
PK	,288	,077	,062	,000



LAMPIRAN IV

DAFTAR RIWAYAT HIDUP

Nama : Nurliana
Tempat, Tanggal Lahir : Katis, 05 September 1995
Jenis Kelamin : Perempuan
Agama : Islam
Pendidikan Terakhir : S1 (Sarjana Ekonomi Manajemen)
Alamat : Desa Katis Kecamatan Simpangkatis Kabupaten
Bangka Tengah RT.003/ RW.001
Telp/Hp: 0831-7515-2577 / 0822-1079-3247
Email : Nurliana.9563@gmail.com

Pendidikan Formal

2013-2017 : Universitas Bangka Belitung (Fakultas Ekonomi, Program Studi
Manajemen) Pangkalpinang
2010-2013 : SMA Negeri 2 Sungaiselan
2007-2010 : SMP Negeri 1 Simpangkatis
2001-2007 : SD Negeri 12 Simpangkatis

LAMPIRAN IV

SURAT IZIN PENGAMBILAN DATA

NAMA : NURLIANA

NIM : 30 21 311 074

JURUSAN : MANAJEMEN

NO.HP : 0831-7515-2577

JUDUL SKRIPSI : PENGARUH *LOAN DEPOSIT RATIO* (LDR) , *NON PERFORMING LOAN* (NPL), *CAPITAL ADEQUACY RATIO* (CAR) DAN RETURN ON ASSETS (ROA) TERHADAP PENYALURAN KREDIT PADA PT BNI PERSERO TBK PERIODE 2011 - 2015

NAMA INSTANSI : PT BANK NEGARA INDONESIA (BNI) PERSERO, TBK CABANG PANGKALPINANG

ALAMAT : JL.JENDERAL SUDIRMAN, KOTA PANGKALPINANG

PERIHAL : PENGAMBILAN DATA KEUANGAN PADA PT BNI PERSERO TBK TAHUN 2011-2015 YANG TERDAFTAR DI BURSA EFEK INDONESIA (BEI)

TANGGAL PENGAMBILAN DATA : 23 DESEMBER 2016-23 JANUARI 2017

DATA-DATA YANG DIAMBIL : DATA LAPORAN KEUANGAN TRIWULAN TAHUN 2008-2015

