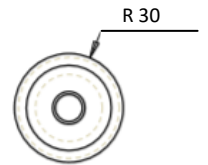
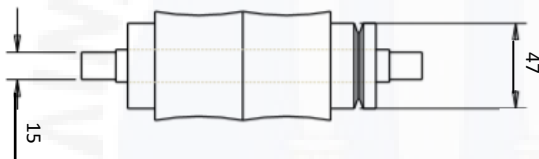
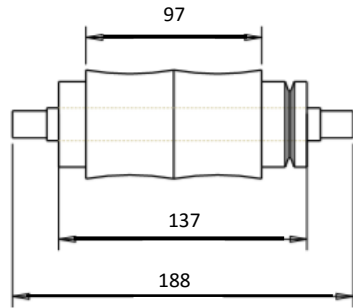


LAMPIRAN I
Gambar Benda Kerja

Gambar benda kerja adalah gambar bagain-bagian dari mesin cetak kerucu yang berhasil dirancang penulis. Dari gambar kerja yang didapat selanjutnya akan dilakukan proses perakitan (*assembly*). Gambar benda kerja dapat dilihat pada halaman berikutnya.





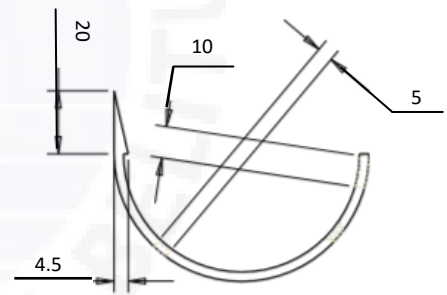
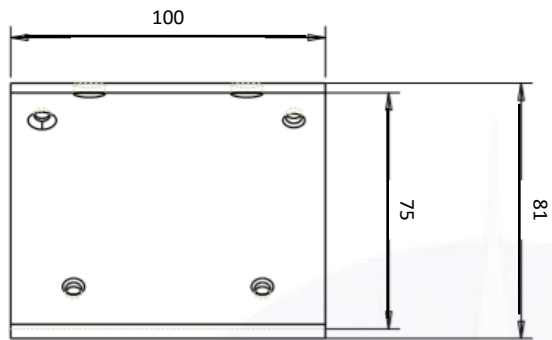
ROLL CETAKAN

SKALA
1:1

Digambar	20.09.2016	SUPRAN
Dilihat		
Diperiksa		
Disetujui		

UNIVERSITAS BANGKA BELITUNG

GT-01



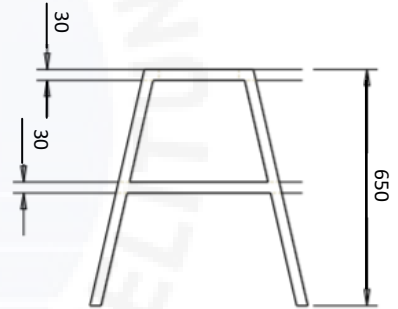
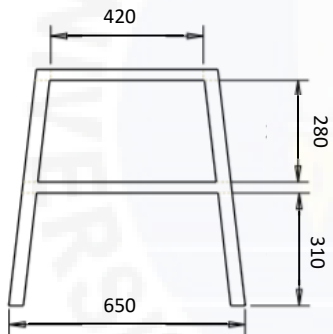
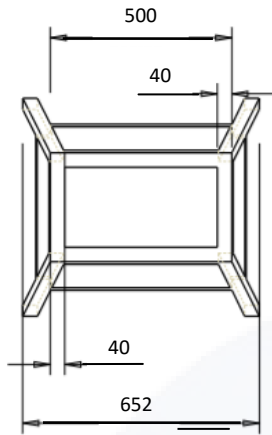
CETAKAN BAWAH

SKALA
1:1

Digambar	20.09.2016	SUPRAN
Dilihat		
Diperiksa		
Disetujui		

UNIVERSITAS BANGKA BELITUNG

GT-02



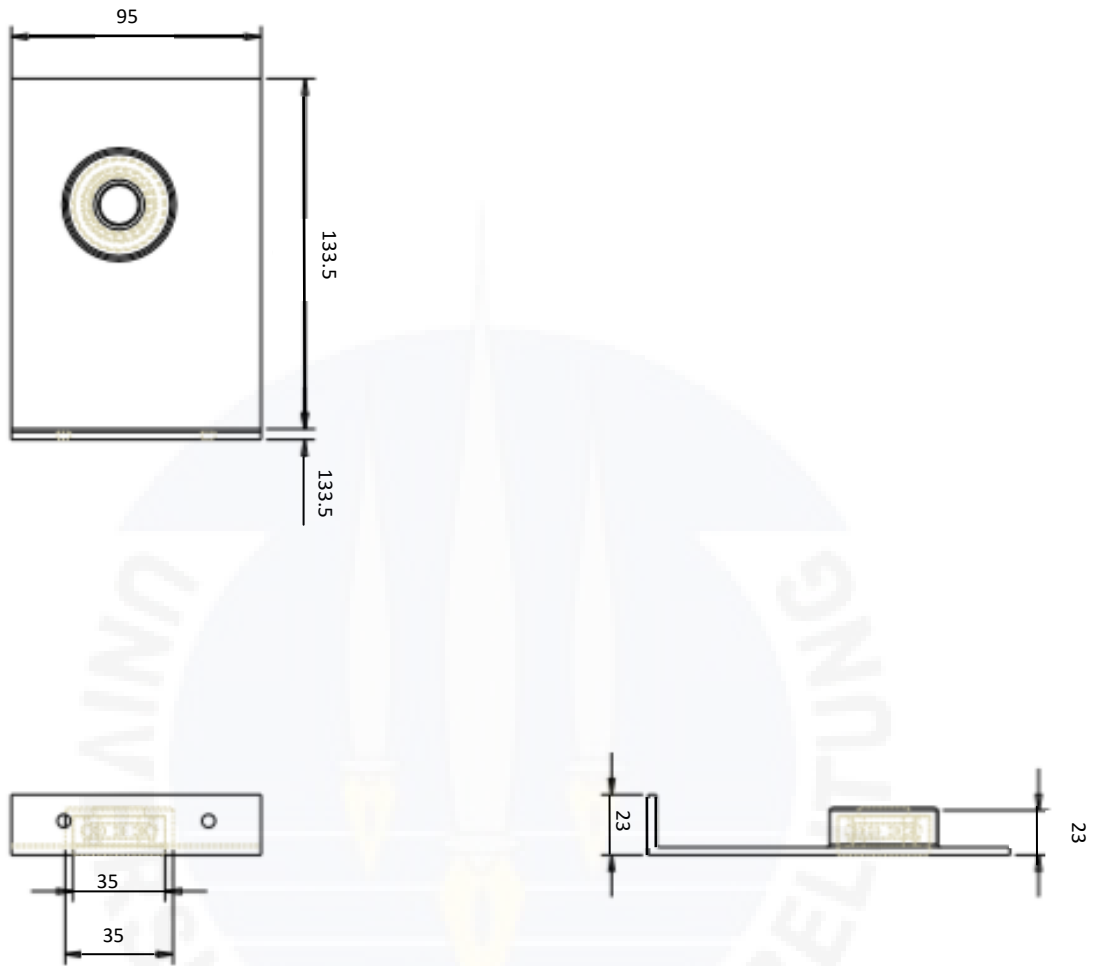
RANGKA

SKALA
1:1

Digambar	20.09.2016	SUPRAN
Dilihat		
Diperiksa		
Disetujui		

UNIVERSITAS BANGKA BELITUNG

GT-03



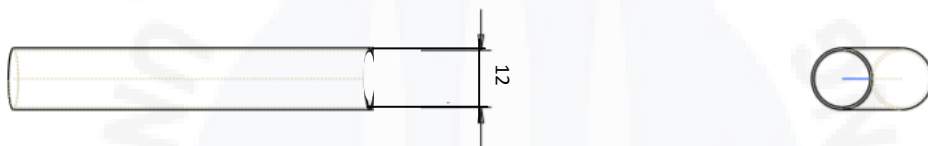
DUDUKAN *BEARING*

SKALA
1:1

Digambar	20.09.2016	SUPRAN
Dilihat		
Diperiksa		
Disetujui		

UNIVERSITAS BANGKA BELITUNG

GT-04



SELANG

SKALA
1:1

Digambar

20.09.2016

SUPRAN

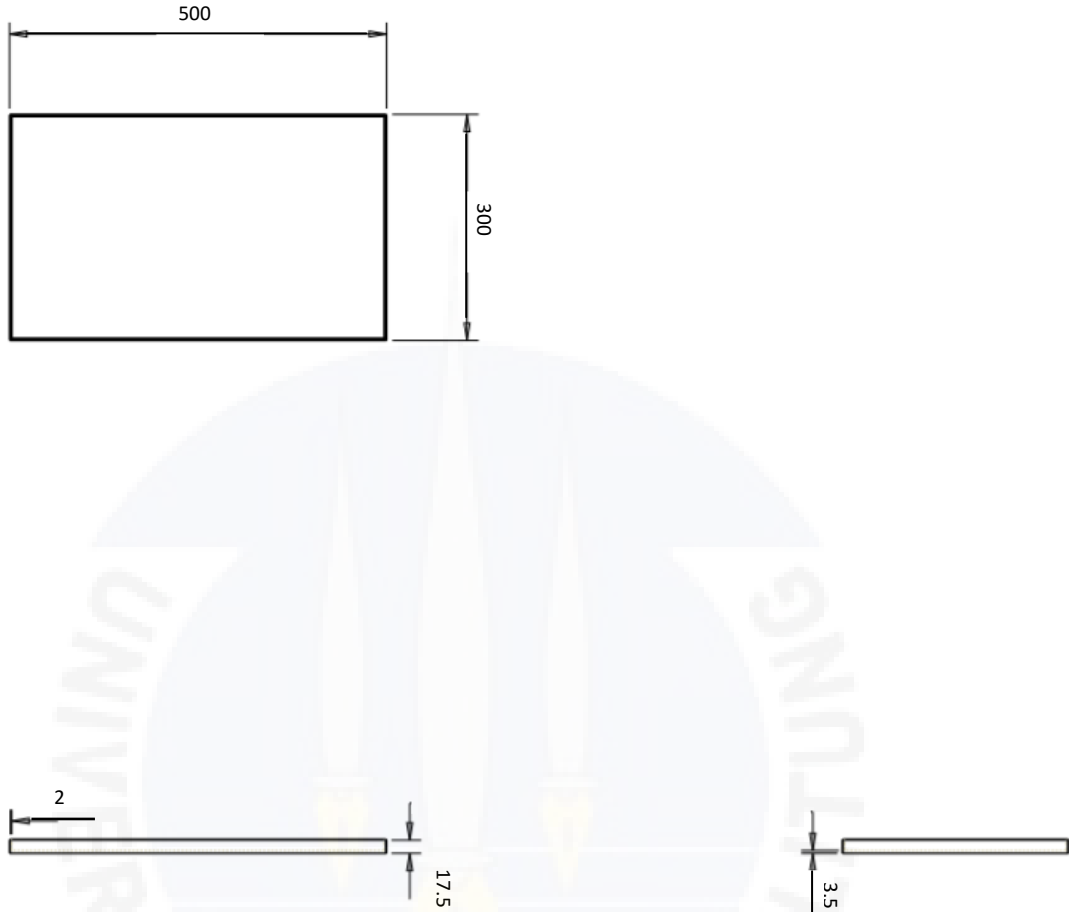
Dilihat

Diperiksa

Disetujui

UNIVERSITAS BANGKA BELITUNG

GT-05



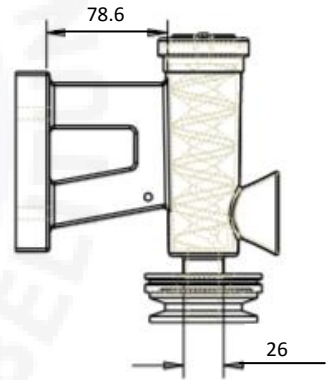
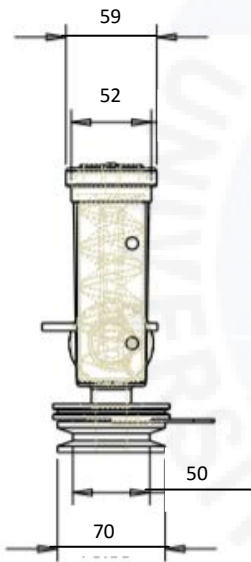
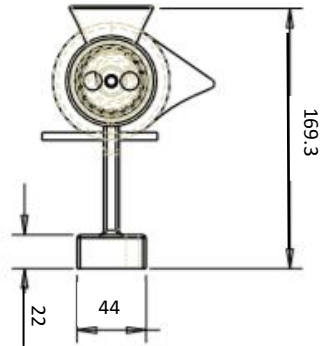
PELAT MEJA

SKALA
1:1

Digambar	20.09.2016	SUPRAN
Dilihat		
Diperiksa		
Disetujui		

UNIVERSITAS BANGKA BELITUNG

GT-06



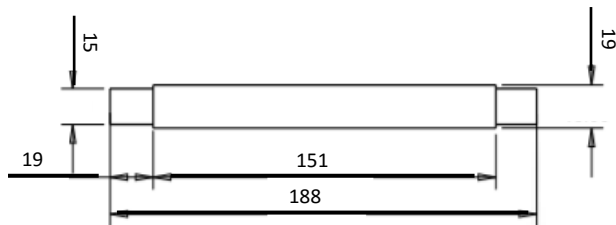
GILINGAN

SKALA
1:1

Digambar	20.09.2016	SUPRAN
Dilihat		
Diperiksa		
Disetujui		

UNIVERSITAS BANGKA BELITUNG

GT-07



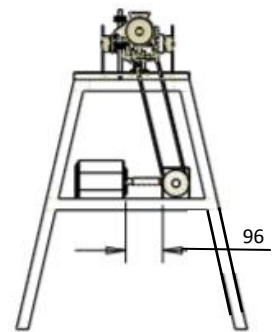
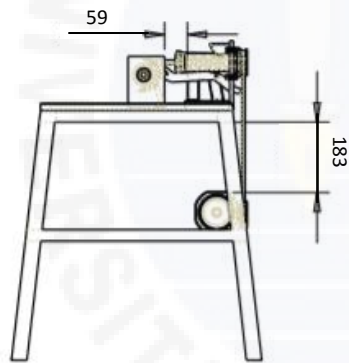
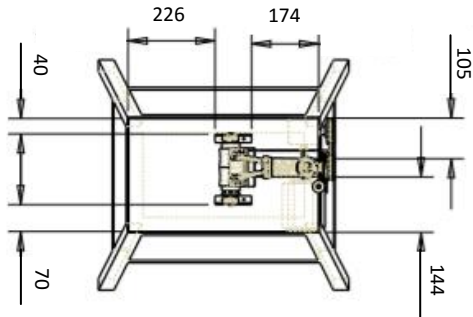
POROS

SKALA
1:1

Digambar	20.09.2016	SUPRAN
Dilihat		
Diperiksa		
Disetujui		

UNIVERSITAS BANGKA BELITUNG

GT-08



ASSEMBLY MESIN

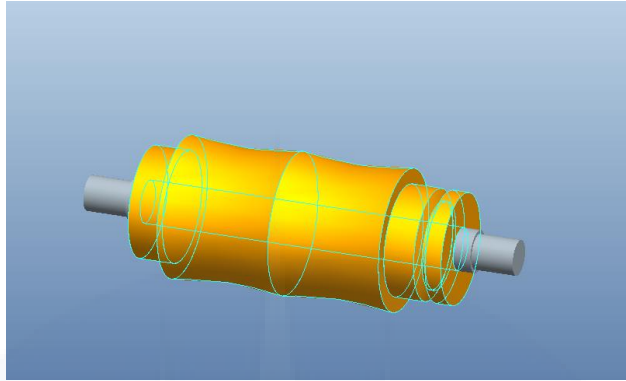
SKALA
1:1

Digambar	20.09.2016	SUPRAN
Dilihat		
Diperiksa		
Disetujui		

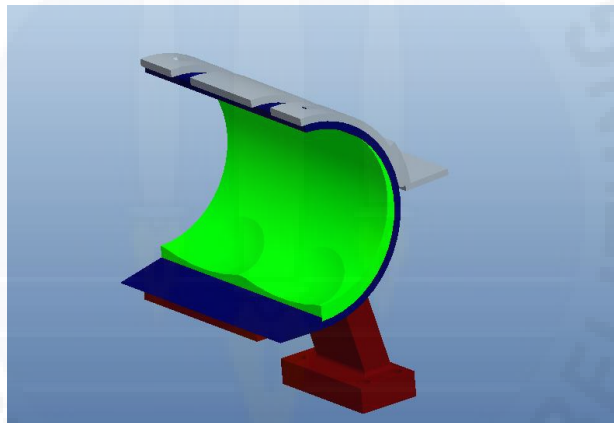
UNIVERSITAS BANGKA BELITUNG

GT-09

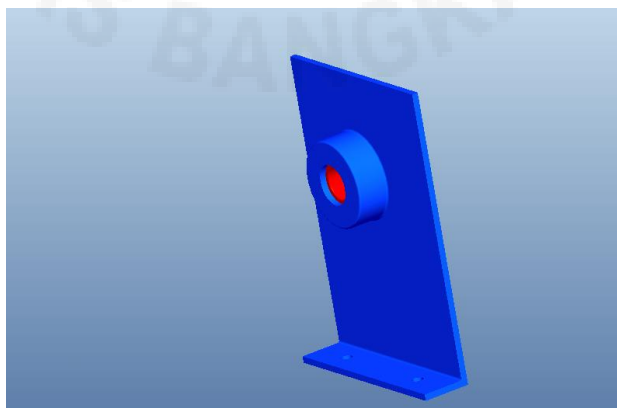
LAMPIRAN II
Gambar Komponen Mesin 3D



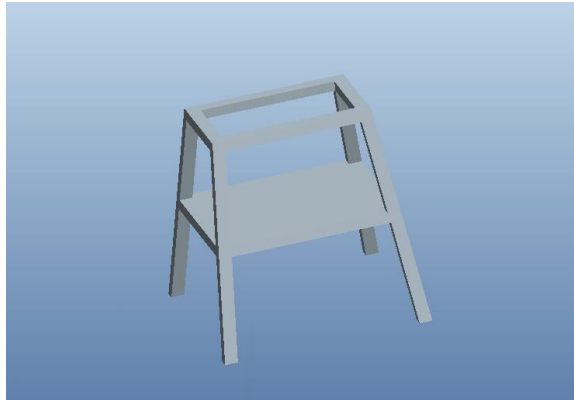
Gambar *Roll* Cetakan



Cetakan Bagian Bawah & Dudukannya



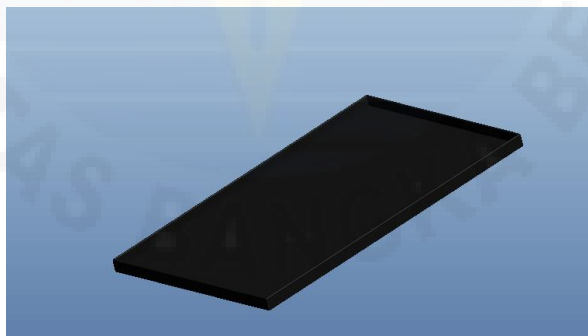
Pelat Dudukan *Bearing*



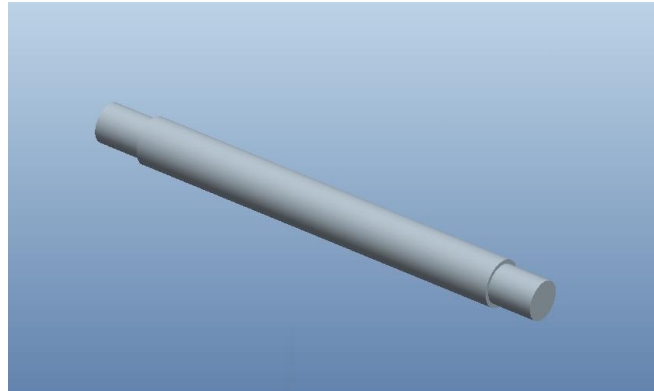
Rangka



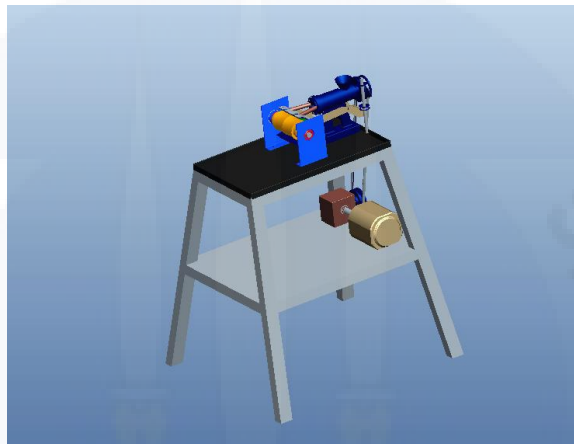
Gilingan (*Screw Press*)



Pelat Meja



Poros



Assembly mesin

LAMPIRAN III
Gambar Pengujian



Pembuatan Adonan



Butiran Adonan Yang Dicetak Dengan Tangan



Proses Pembuatan Kericu Dengan Tangan



Hasil Cetak Kericu Dengan Tangan



Gambar Mesin



Proses Memasukan Adonan ke Dalam Mesin



Proses Pencetakan Kericu



Hasil Cetak Kericu Dengan Mesin

