

LAMPIRAN I
HASIL UJI COBA SAMPEL



A. Hasil sampel uji coba pencetakan pelet dengan mesin yang dirancang.



B. Hasil sampel uji coba pengadukan adonan pelet dengan mesin yang dirancang

LAMPIRAN II
BAGIAN-BAGIAN MESIN



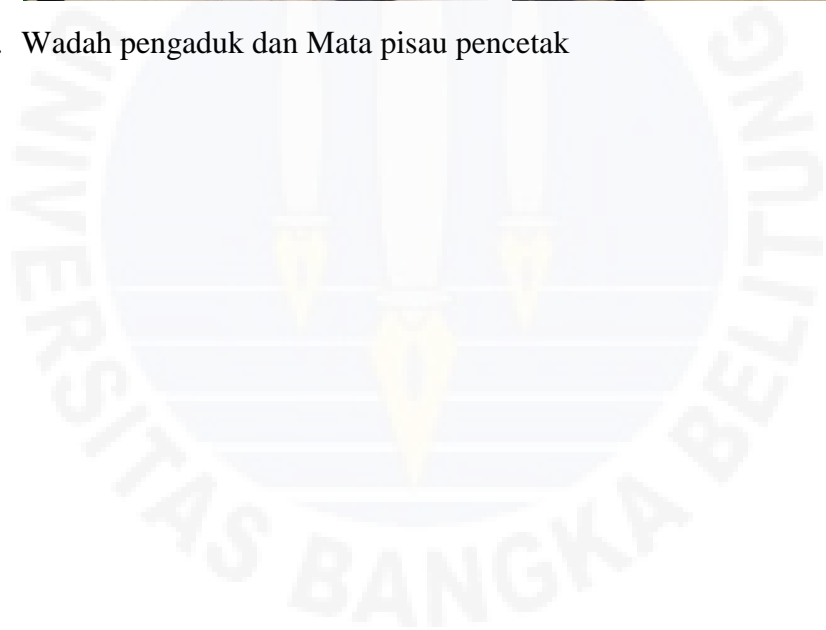
A. Body mesin pencetak pelet ikan.

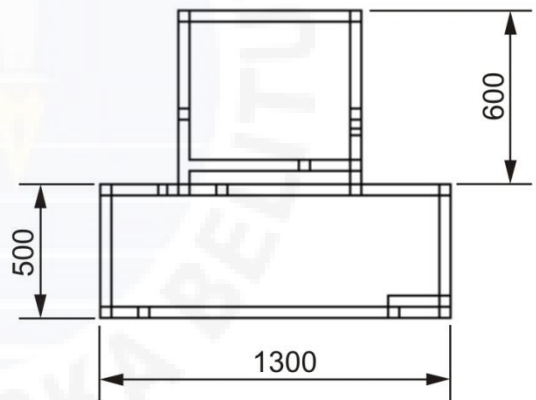
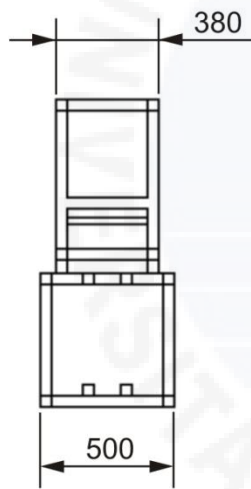
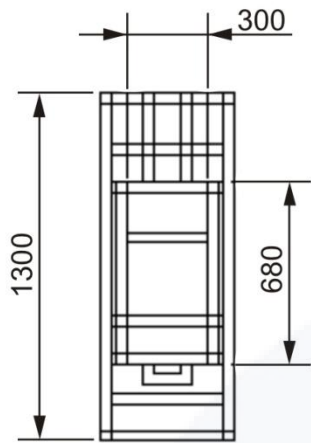


B. Penggiling Adonan

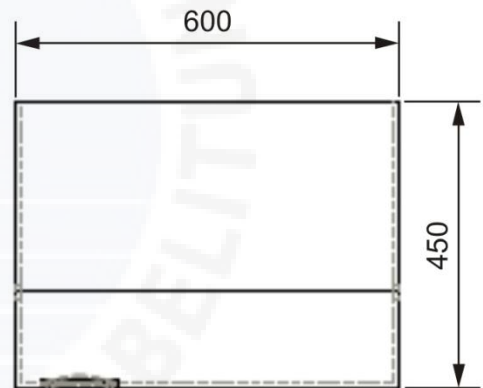
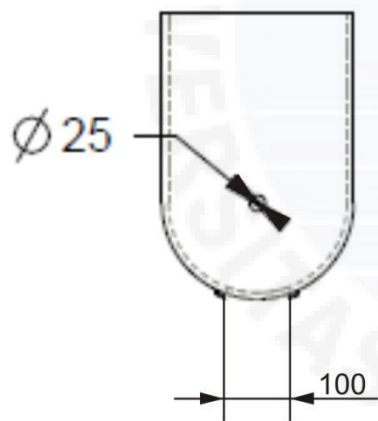
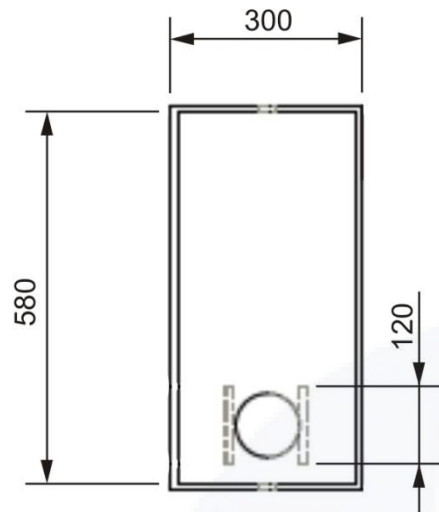


C. Wadah pengaduk dan Mata pisau pencetak

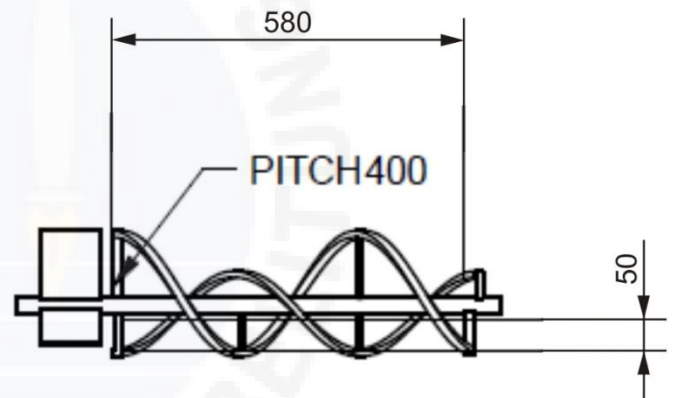
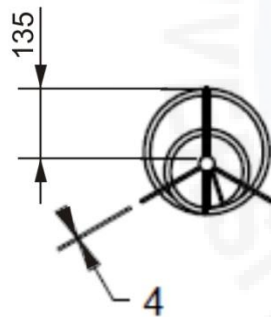
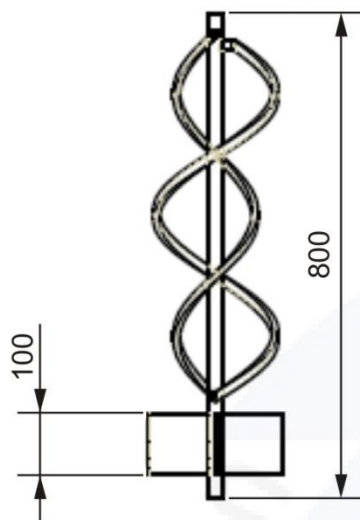




RANGKA	SKALA 1:20	Di gambar	30-07-2017	Roni. F
		Di periksa		
		Di lihat		
		Di setujui		
UNIVERSITAS BANGKA BELITUNG		GT - 01		



WADAH	SKALA 1:20	Di gambar	30-07-2017	Roni. F
		Di periksa		
		Di lihat		
		Di setujui		
UNIVERSITAS BANGKA BELITUNG		GT - 02		



SCREW PENGADUK

SKALA

1:20

Di gambar 30-07-2017 Roni. F

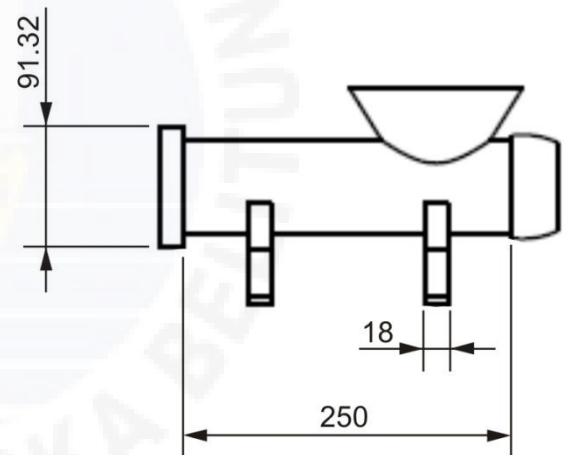
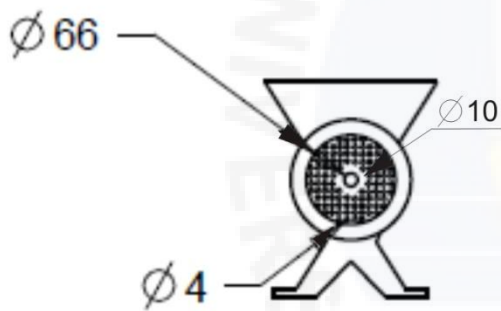
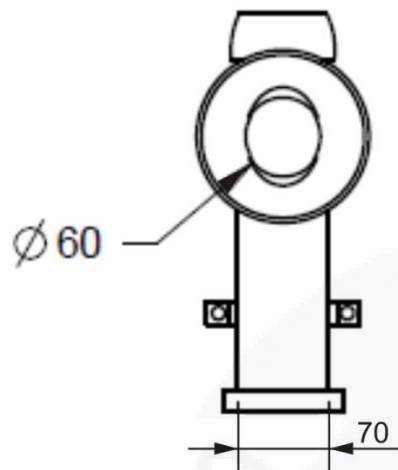
Di periksa

Di lihat

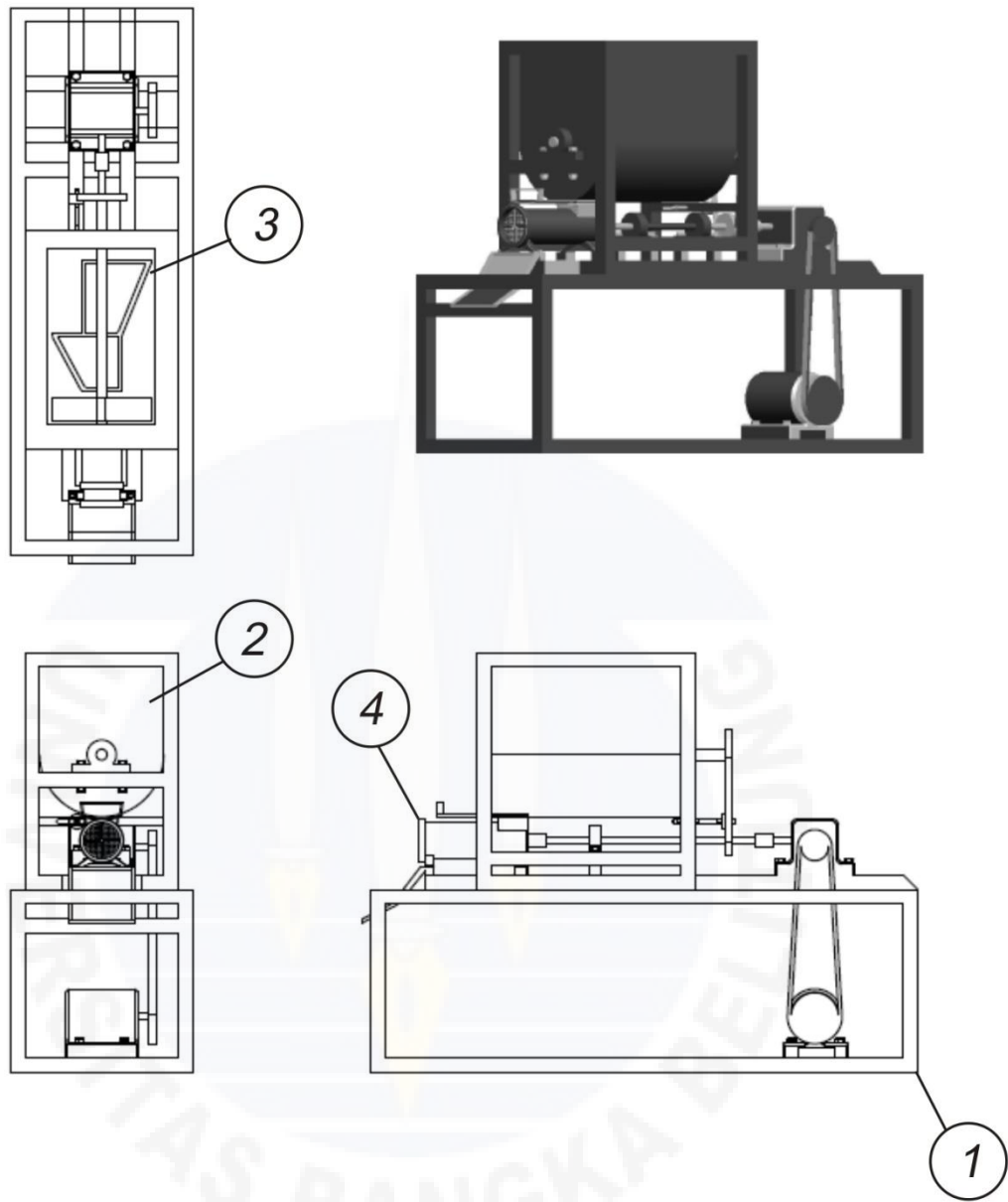
Di setujui

UNIVERSITAS BANGKA BELITUNG

GT - 03



PENGGILING	SKALA 1:20	Di gambar	30-07-2017	Roni. F
		Di periksa		
		Di lihat		
		Di setujui		
UNIVERSITAS BANGKA BELITUNG		GT - 04		



Rangka	1	ST-37	1300x1100x500 mm	Keterangan		
Wadah	2	ST-37	600x300 mm	Keterangan		
Screw Pengaduk	3	ST-37	P=580 mm, Pitch=400	Keterangan		
Penggiling	4	-	D=4 mm, P=250 mm	Keterangan		
ASSEMBLY			SKALA 1:20	Di gambar	30-07-2017	Roni. F
				Di periksa		
				Di lihat		
				Di setujui		
UNIVERSITAS BANGKA BELITUNG			GT - 05			